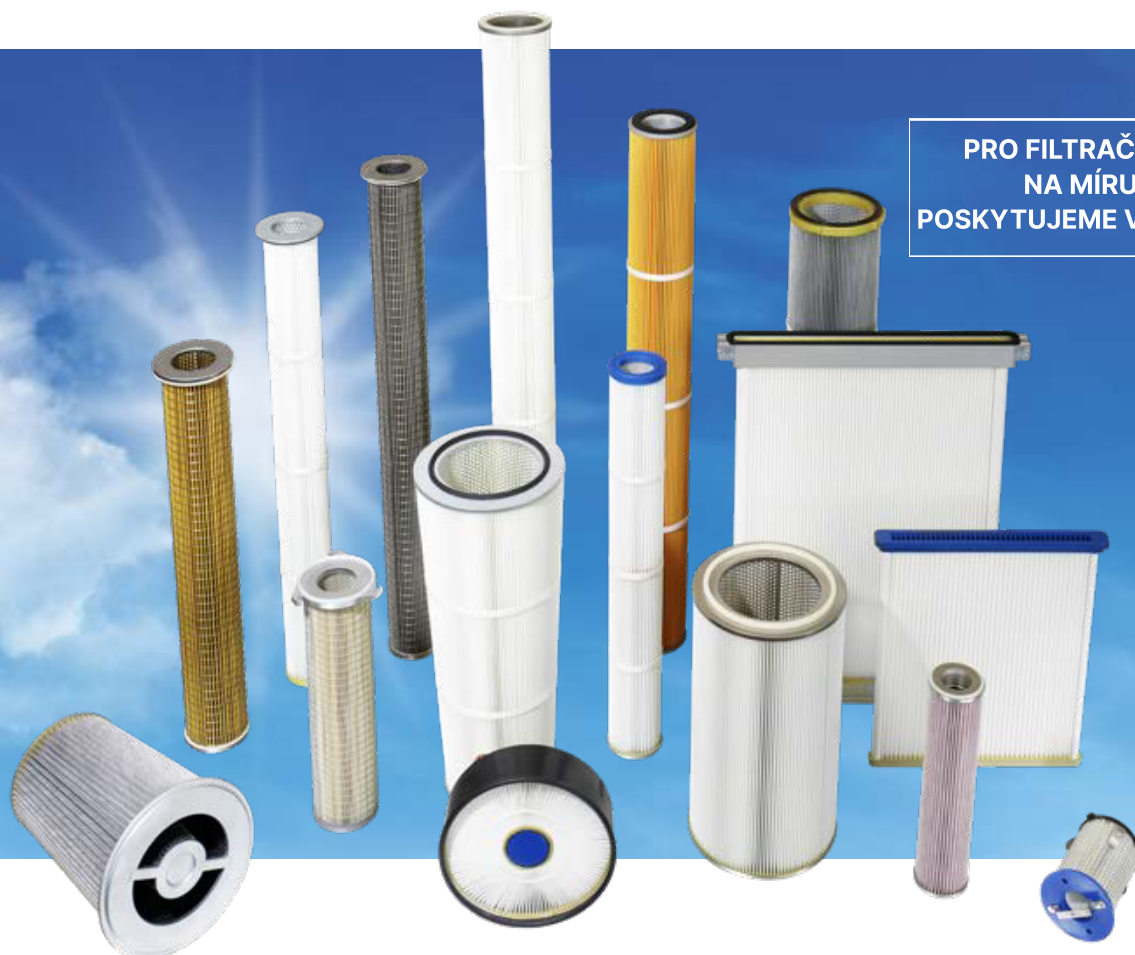


Filtrační vložky pro odprašovací zařízení na míru



PRO FILTRAČNÍ VLOŽKY
NA MÍRU
POSKYTUJEME VÝHRADNÍ PRÁVO



ŘEŠENÍ NA MÍRU

Na požádání pro vás můžeme vyvinout nestandardní řešení pro technologii odsávání vzduchu a prachu.

Kromě našich standardních filtračních prvků dodáváme celou řadu dalších typů filtračních patron, filtračních desek a filtračních kazet.

Rádi vyvineme filtrační vložky na míru podle vašich požadavků:

PRO NOVÉ APLIKACE

Technický vývoj ve výrobních procesech a změny v právních předpisech pro kontrolu znečištění ovzduší vyžadují nová řešení pro odlučování prachu.

NOVÉ TVARY

Vyrobíme vám filtrační vložky podle vašeho vlastního návrhu ve velmi krátkém čase speciálně pro váš odlučovač prachu.

NOVÉ FILTRAČNÍ MATERIÁLY

Měnící se provozní podmínky vyžadují inovativní materiály. Hledáme vhodné materiály pro vaše nové aplikace.

Filtrační vložky pro odprašovací zařízení na zakázku

Chcete si zajistit svůj obchod s náhradními díly a potřebujete nestandardní vložku? Dodáme Vám filtrační patronu, panel nebo filtrační kazetu na míru exklusivně pro Vaše odprašovací zařízení.

KONSTRUKCE

Máte omezený prostor, který vyžaduje speciální geometrii filtrační vložky nebo potřebujete uchycení, které se bude hodit jen pro Vaše filtrační zařízení? My ho vyvineme.

FILTRAČNÍ MÉDIUM

Při výběru filtračního média bereme v úvahu vlastnosti prachu, který má být odfiltrován, provozní podmínky na místě a požadovanou účinnost separace. Vyvíjíme inovativní filtrační materiály pro nové aplikace.

SPECIÁLNÍ PŘÍPADOVÉ ŘEŠENÍ

- Bude Vaše filtrační vložka nasazena v podmínkách kde je potřebná vyšší chemická odolnost?
- Hledáte řešení pro vyšší provozní teploty?
- Potřebujete prachovou filtrační vložku, která je certifikovaná jako bezpečná pro potraviny?
- **Vyvineme pro vás přesně tu správnou filtrační vložku, která plně pokryje vaše požadavky.**

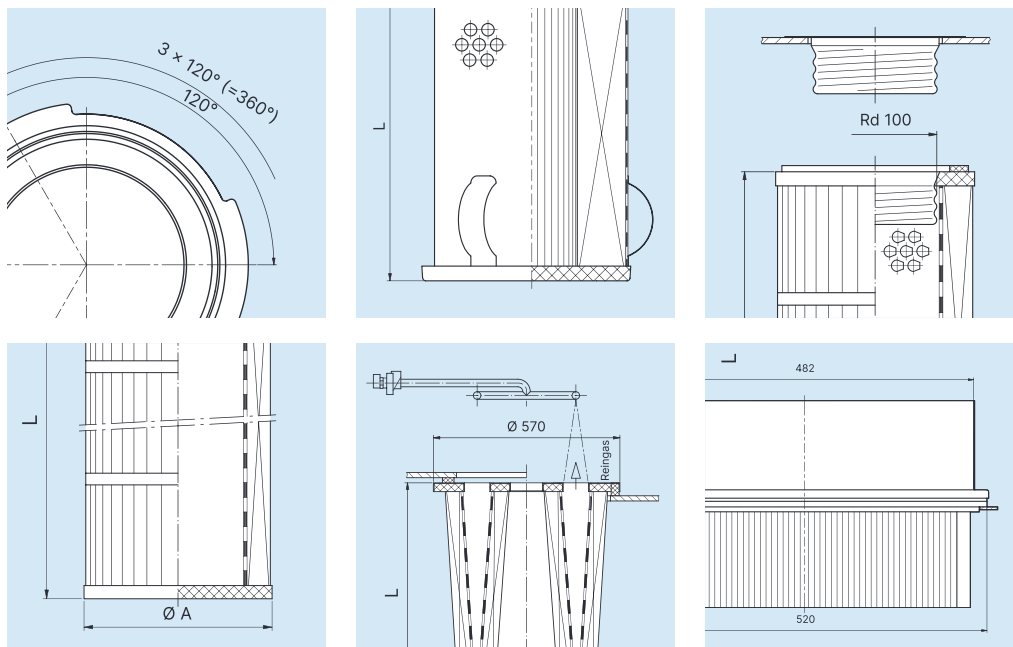
FILTRAČNÍ MÉDIA

Odpovídající aplikaci: Polyester, polypropylen, polyfenylsulfid, polyimid, skelná vlákna, nerezové pletivo, ostatní speciální média

PŘÍPADOVÉ ŘEŠENÍ

- antistatické
- olejo- a vodoodpudivé
- mikroporézní povlak
- nanovlákna
- teflonová membrána

Testováno podle normy DIN EN 60335-2-69, příloha AA. Vhodné pro separaci nebezpečných látek



Poradíme vám s výběrem vhodné filtrační vložky a filtračního média pro vaši konkrétní aplikaci a při návrhu odprašovacích systémů.

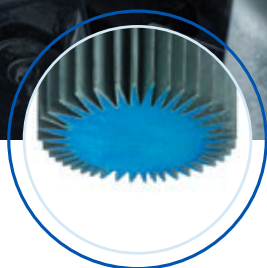
R+B Filter GmbH

Bössingerstraße 34

74243 Langenbrettach-Langenbeutigen · Deutschland
T +49 (0) 79 46 91 27-0 · info@rbfilter.de · www.rbfilter.de



Filtrační vložky pro odprašovací zařízení Ø 115 mm se závitem



Filtrační patrona s otevřenými sklady

OBLASTI POUŽITÍ

- Pneumatické dopravníky
- Sklářský průmysl
- Plnicí stanice
- Výroba plastových dílů
- Farmaceutický průmysl
- Výroba potravin

VÝHODY

- Jednoduchá montáž na závít
- Bez použití náradí
- Filtrační médium vhodné pro danou aplikaci



Filtrační vložky pro odprašovací zařízení

Ø 115 mm se závitem

FILTRAČNÍ MÉDIA

Odpovídající aplikaci: Polyester, polypropylen, polyfenylsulfid, polyimid, skelná vlákna, další speciální média

MOŽNÉ PŘÍSLUŠENSTVÍ

- antistatické
- olejo- a vodoodpudivé
- mikroporézní povlak
- nanovláknna
- teflonová membrána

Testováno podle DIN EN 60335-2-69, příloha AA.
Vhodné pro separaci nebezpečných látek

VLASTNOSTI

- maximální provozní teplota 80 °C
- kovové díly z pozinkované oceli
- lze čistit stlačeným vzduchem

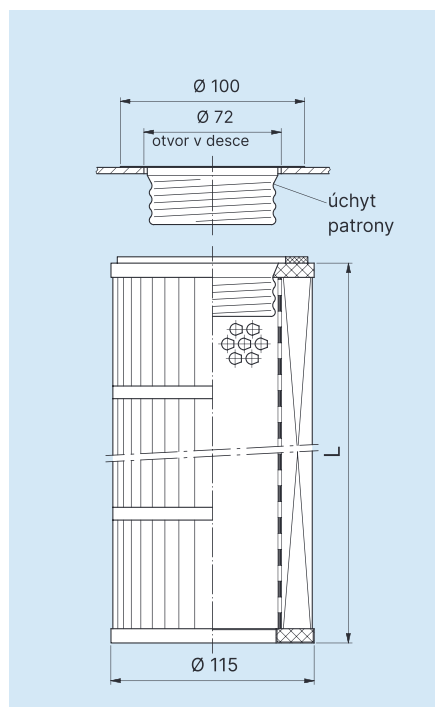
SPECIÁLNÍ PŘÍSLUŠENSTVÍ

- teplotně odolné do 220 °C
- vhodné pro ATEX-aplikace pro všechny zóny
- certifikace pro potravinářství podle EU- a US FDA-standardů
- kovové díly z nerezové oceli
- ostatní individuální řešení

PŘÍSLUŠENSTVÍ

- úchyty patron
- magnetické ventily
- řídicí jednotky k ventilům

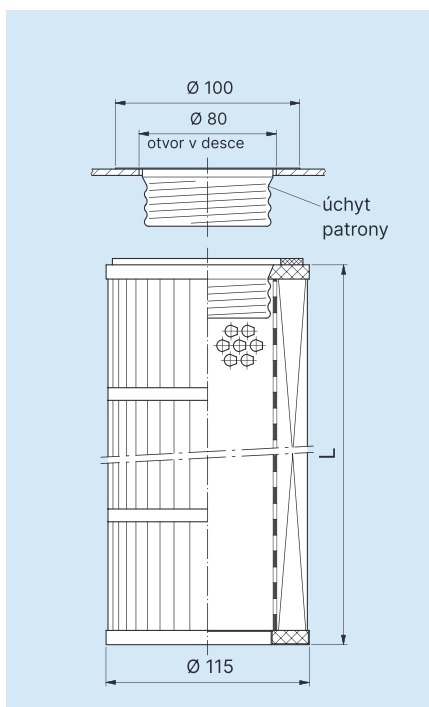
Montáž ze špinavé strany se závitem Rd 60



Ø [mm]	délka L [mm]	filtrač. plocha [m ²]
115	202	0,3
115	302	0,4
115	602	0,8
115	982	1,3
115	1202	1,6

Příslušenství:
Úchyt patrony 310-001-000043

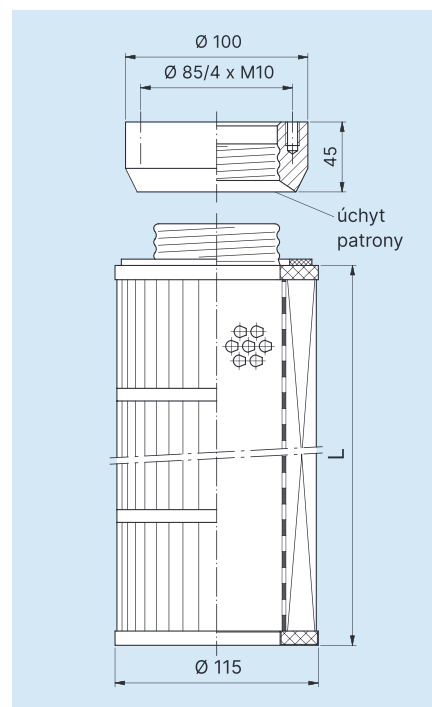
Montáž ze špinavé strany se závitem Rd 72



Ø [mm]	délka L [mm]	filtrač. plocha [m ²]
115	202	0,3
115	302	0,5
115	602	1
115	982	1,6
115	1202	2

Příslušenství:
Úchyt patrony 310-001-000071

Montáž z čisté strany



Ø [mm]	délka L [mm]	filtrač. plocha [m ²]
115	202	0,3
115	302	0,5
115	602	1
115	982	1,6
115	1202	1,9

Příslušenství:
Úchyt patrony 310-001-000045

Technické změny vyhrazeny 05/24



Poradíme vám s výběrem vhodné filtrační vložky a filtračního média pro vaši konkrétní aplikaci a při návrhu odprašovacích systémů.

Filtrační vložky pro odprašovací zařízení Ø 120, 160, 185 mm kónické



Filtrační médium s mikropóry

OBLASTI POUŽITÍ

- Farmaceutický průmysl
- Horní filtry zásobníků
- Pneumatické dopravníky
- Průmyslové odsavače
- Výroba potravin

VÝHODY

- Efektivní využití patron díky kónickému tvaru
- Certifikace pro potraviny
- teflonová membrána na vtokové straně



Filtrační vložky pro odprašovací zařízení

Ø 120, 160, 185 mm kónické

FILTRAČNÍ MÉDIA

Odpovídající aplikaci: Polyester, polypropylen, polyfenylsulfid, polyimid, skelná vlákna, další speciální média

MOŽNÉ PŘÍSLUŠENSTVÍ

- antistatické
- olejo- a vodoodpudivé
- mikroporézní povlak
- nanovlákna
- teflonová membrána

Testováno podle DIN EN 60335-2-69, příloha AA.

Vhodné pro separaci nebezpečných látek

VLASTNOSTI

- nejvyšší provozní teplota 80 °C
- kovové díly z pozinkované oceli
- možnost čištění stlačeným vzduchem

SPECIÁLNÍ PŘÍSLUŠENSTVÍ

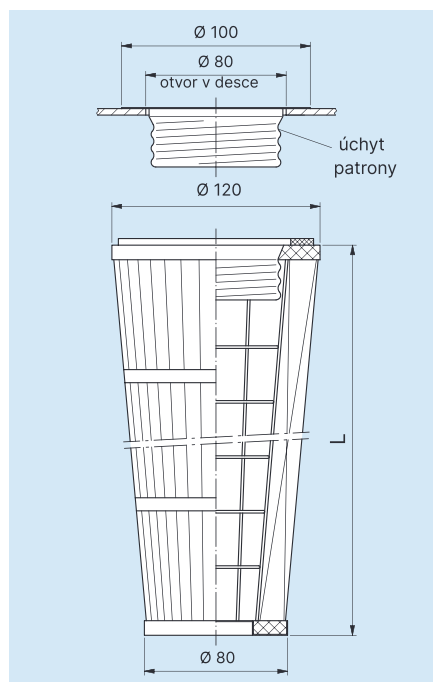
- teplotní odolnost do 220 °C
- vhodné pro ATEX-aplikace pro všechny zóny
- certifikace pro potravinářství podle EU- a US FDA-standardů
- kovové díly z nerezové oceli
- ostatní individuální řešení

PŘÍSLUŠENSTVÍ

- úchyt patrony na závit
- magnetické ventily
- řídicí jednotky ventilů

Ø 120-80 mm

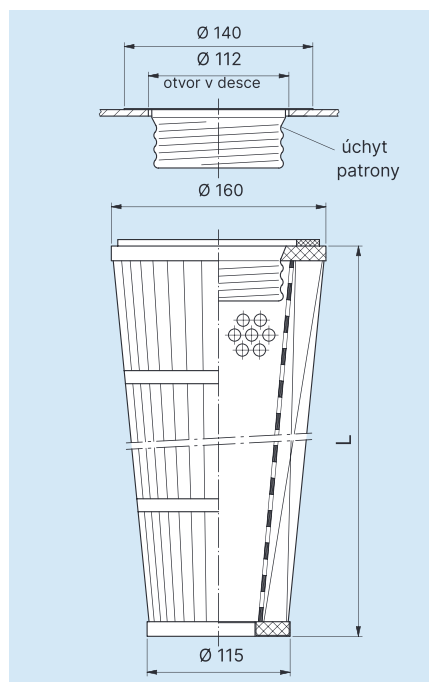
Pro montáž ze špinavé strany na závit Rd 72



Ø [mm]	délka L [mm]	filtrační plocha [m ²]
120-80	302	0,5
120-80	602	1
120-80	982	1,6
Příslušenství: Úchyt patrony 310-001-000071		

Ø 160-115 mm

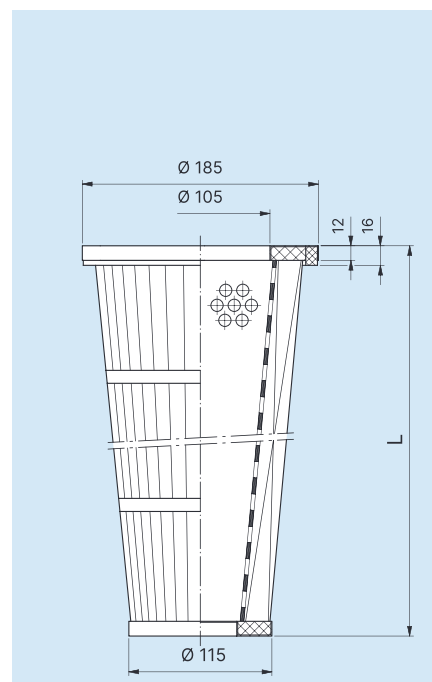
Pro montáž ze špinavé strany na závit Rd 100



Ø [mm]	délka L [mm]	filtrační plocha [m ²]
160-115	302	0,7
160-115	602	1,5
160-115	982	2,5
160-115	1202	3
Příslušenství: Úchyt patrony 310-001-000038		

Ø 185-115 mm

Pro montáž z čisté strany



Ø [mm]	délka L [mm]	filtrační plocha [m ²]
185-115	302	0,7
185-115	602	1,5
185-115	982	2,5
185-115	1202	3,1

Technické změny vyhrazeny 05/24



Poradíme vám s výběrem vhodné filtrační vložky a filtračního média pro vaši konkrétní aplikaci a při návrhu odprašovacích systémů.

R+B Filter GmbH

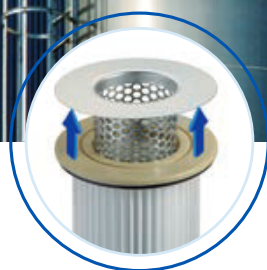
Bössingerstraße 34

74243 Langenbrettach-Langenbeutungen · Deutschland

T +49 (0) 79 46 91 27-0 · info@rbfilter.de · www.rbfilter.de



Filtrační vložky pro odprašovací zařízení Ø 130 mm



Filtrační patrona
se znovu použitelným
vzpěrným košem

OBLASTI POUŽITÍ

- Odvětrávání zásobníků sypkých hmot
- Pneumatische Förderung
- Produktabscheider
- Potravinářský průmysl
- Nakládací zařízení

VÝHODY

- Snadné čištění díky nízké hloubce záhybů
- Pro shlukující se prachy
- Odlučování vysokých koncentrací prachu
- Vysoké zatížení filtrační plochy



Filtrační vložky pro odprašovací zařízení Ø 130 mm

FILTRAČNÍ MÉDIA

Odpovídající aplikaci: Polyester, polypropylen, polyfenylsulfid, polyimid, skelná vlákna, nerezové pletivo, další speciální média

MOŽNÉ PŘÍSLUŠENSTVÍ

- antistatické
- olejo- a vodoodpudivé
- mikroporézní povlak
- nanovláknna
- teflonová membrána

Testováno podle DIN EN 60335-2-69, příloha AA. Vhodné pro separaci nebezpečných látek

VLASTNOSTI

- nejvyšší provozní teplota 80 °C
- kovové díly z pozinkované oceli
- možnost čištění stlačeným vzduchem

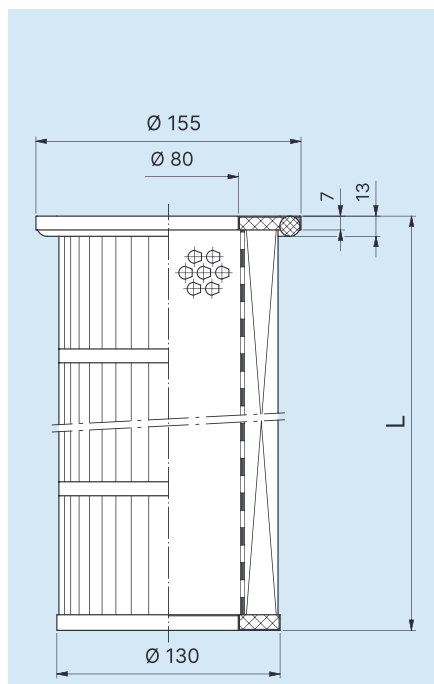
SPECIÁLNÍ PŘÍSLUŠENSTVÍ

- teplotní odolnost do 400 °C
- vhodné pro ATEX-aplikace pro všechny zóny
- certifikace pro potravinářství podle EU- a US FDA-standardů
- kovové díly z nerezové oceli
- ostatní individuální řešení

PŘÍSLUŠENSTVÍ

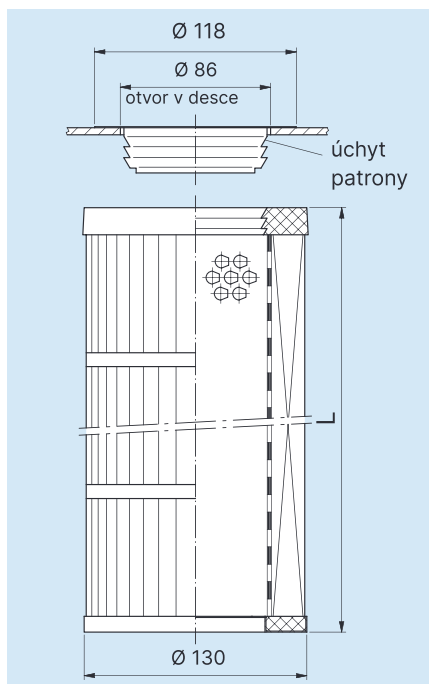
- úchyt patron na přírubu se zoubky
- magnetické ventily
- řídicí jednotky ventilů

Pro montáž z čisté strany



Ø [mm]	délka L [mm]	filtrační plocha [m ²]
130	302	0,5
130	602	1
130	982	1,7
130	1202	2

Pro montáž ze špinavé strany na přírubu se zoubky



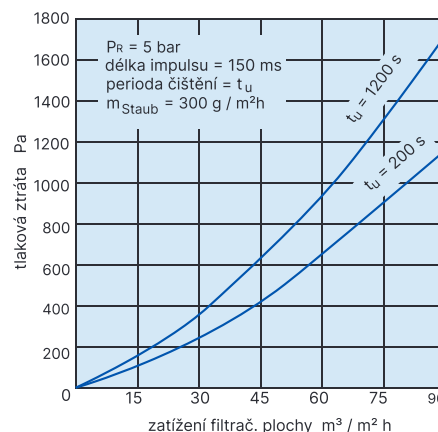
Ø [mm]	délka L [mm]	filtrační plocha [m ²]
130	305	0,5
130	605	1
130	985	1,7
130	1205	2

Příslušenství:
Úchyt patrony 310-001-000026

Technické změny vyhrazeny 05/24

CHARAKTERISTIKA ODPORU FILTRU

Tlaková ztráta v závislosti na zatížení filtrační plochy pro filtrační patronu délky 985 mm



Poradíme vám s výběrem vhodné filtrační vložky a filtračního média pro vaši konkrétní aplikaci a při návrhu odprašovacích systémů.

R+B Filter GmbH

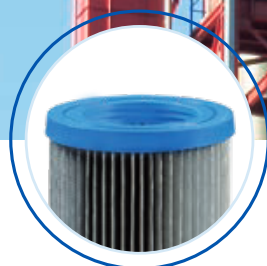
Bössingerstraße 34

74243 Langenbrettach-Langenbeutigen · Deutschland

T +49 (0) 79 46 91 27-0 · info@rbfilter.de · www.rbfilter.de



Filtrační vložky pro odprašovací zařízení Ø 150 mm



Úchyt na přírubu se zoubky pro montáž ze špinavé strany

OBLASTI POUŽITÍ

- Odvětrávání zásobníků sypkých hmot
- Cementářský průmysl
- Plnicí a míchací stanice pro produkty
- Potravinářský a kosmetický průmysl
- Pneumatická doprava

VÝHODY

- Pro obtížně čistitelné prachy
- Univerzální nasazení
- Vhodné pro velké koncentrace prachu
- Snesou velké zatížení filtrační plochy



Filtrační vložky pro odprašovací zařízení Ø 150 mm

FILTRAČNÍ MÉDIA

Odpovídající aplikaci: Polyester, polypropylen, polyfenylensulfid, polyimid, skelná vlákna, Nerezové pletivo, další speciální média

MOŽNÉ PŘÍSLUŠENÍ

- antistatické
- olejo- a vodoodpudivé
- mikroporézní povlak
- nanovlákná
- teflonová membrána

Testováno podle DIN EN 60335-2-69, příloha AA. Vhodné pro separaci nebezpečných látek

VLASTNOSTI

- nejvyšší provozní teplota 80 °C
- kovové díly z pozinkované oceli
- možnost čištění stlačeným vzduchem

SPECIÁLNÍ PŘÍSLUŠENÍ

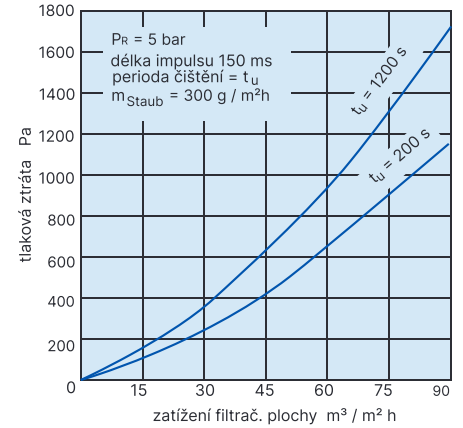
- teplotní odolnost do 400 °C
- vhodné pro ATEX-aplikace pro všechny zóny
- certifikace pro potravinářství podle EU- a US FDA-standardů
- kovové díly z nerezové oceli
- ostatní individuální řešení

PŘÍSLUŠENSTVÍ

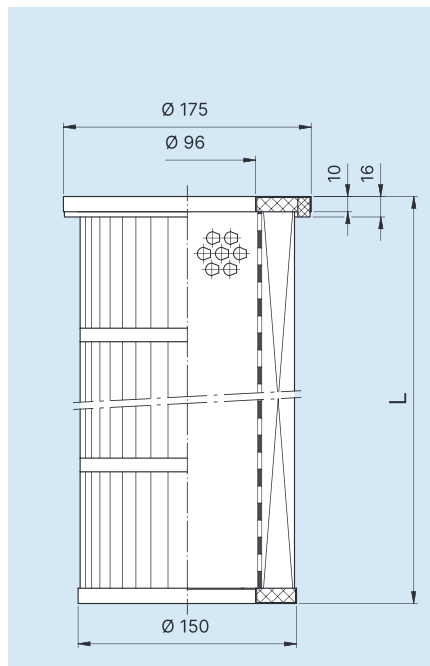
- úchyt patron na přírubu se zoubky
- magnetické ventily
- řídicí jednotky ventilů

CHARAKTERISTIKA ODPORU FILTRU

Tlaková ztráta v závislosti na zatížení filtrační plochy pro filtrační patronu délky 985 mm

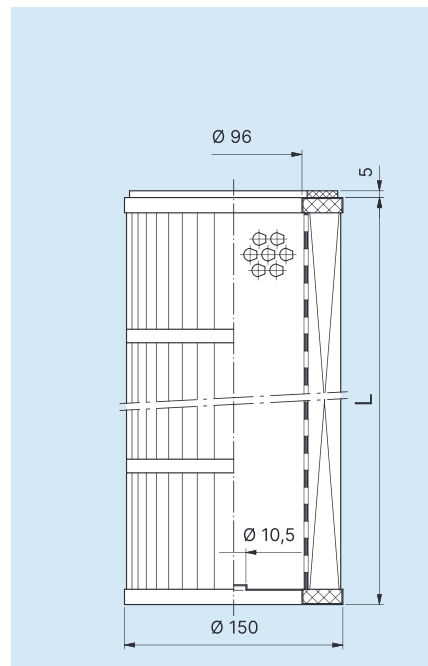


Pro montáž z čisté strany



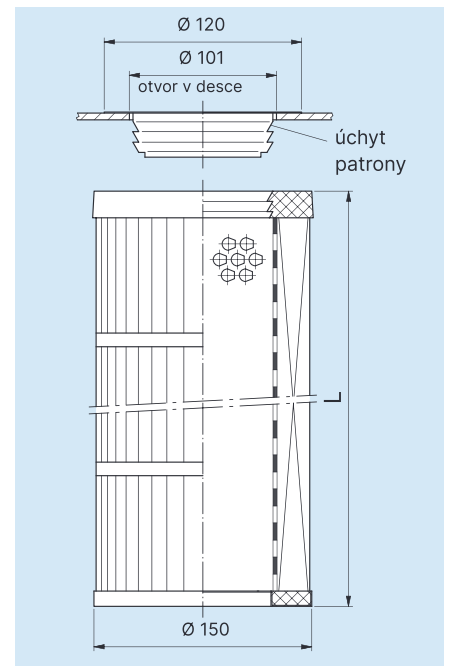
Ø [mm]	délka L [mm]	filtrační plocha [m²]
150	602	1,5
150	982	2,5
150	1202	3
150	2002	5

Pro montáž ze špinavé strany na závitovou tyč



Ø [mm]	délka L [mm]	filtrační plocha [m²]
150	602	1,5
150	982	2,5
150	1202	3
150	2002	5

Pro montáž ze špinavé strany na přírubu se zoubky



Ø [mm]	délka L [mm]	filtrační plocha [m²]
150	605	1,5
150	985	2,5
150	1205	3
150	2005	5

Příslušenství:
Příruba 310-001-000029

Technické změny vyhrazeny 05/24



Poradíme vám s výběrem vhodné filtrační vložky a filtračního média pro vaši konkrétní aplikaci a při návrhu odprašovacích systémů.

R+B Filter GmbH

Bössingerstraße 34

74243 Langenbrettach-Langenbeutigen · Deutschland
T +49 (0) 79 46 91 27-0 · info@rbfilter.de · www.rbfilter.de



Filtrační vložky pro odprašovací zařízení Ø 150, 214, 327 mm příruba se 3-mi háčky



Venturiho dýza, opakovaně použitelná

OBLASTI POUŽITÍ

- Slévárny
- Recyklace
- Letecký průmysl
- Stříkání zinkem
- Uhelný a hutní průmysl
- Odsávání olejové a emulzní mlhy

VÝHODY

- Technické poradenství
- Filtrační médium přizpůsobené aplikaci
- Robustní hliníková příruba
- Dlouhá životnost



Filtrační vložky pro odprašovací zařízení

Ø 150, 214, 327 mm příruba se 3-mi háčky

FILTRAČNÍ MÉDIA

Odpovídající aplikaci: Polyester, polypropylen, polyfenylensulfid, polyimid, skelná vlákna, nerezové pletivo, další speciální média

MOŽNÉ PŘÍSLUŠENSTVÍ

- antistatické
- olejo- a vodoodpudivé
- mikroporézní povlak
- nanovlákna
- teflonová membrána

Testováno podle DIN EN 60335-2-69, příloha AA.
Vhodné pro separaci nebezpečných látek

VLASTNOSTI

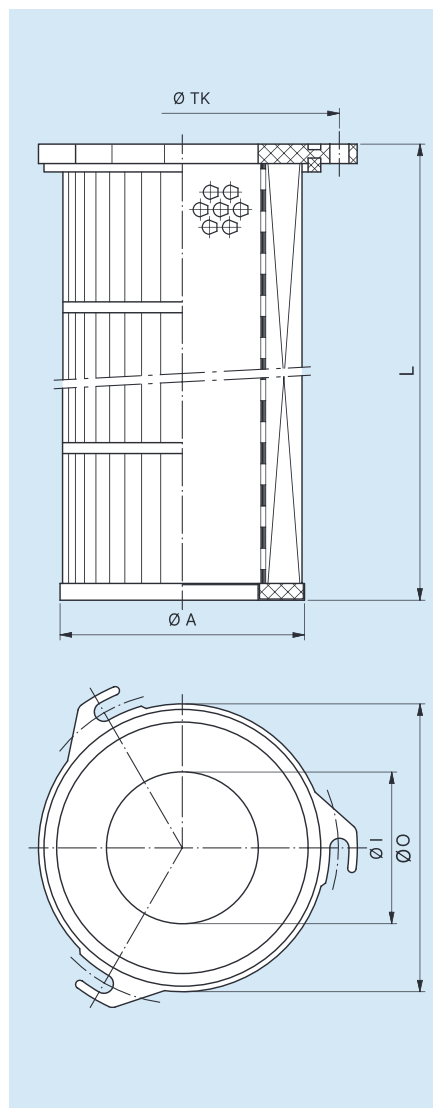
- nejvyšší provozní teplota 80 °C
- kovové díly z pozinkované oceli
- možnost čištění stlačeným vzduchem

SPECIÁLNÍ PŘÍSLUŠENSTVÍ

- teplotní odolnost do 400 °C
- vhodné pro ATEX-aplikace pro všechny zóny
- certifikace pro potravinářství podle EU- a US FDA-standardů
- kovové díly z nerezové oceli
- ostatní individuální řešení

PŘÍSLUŠENSTVÍ

- Venturiho dýzy
310-002-000013, Ø 214 mm
310-002-000015, Ø 327 mm
- krátké injektory
- magnetické ventily
- řídicí jednotky ventilů
- válec zesilující čištění



FILTRAČNÍ PATRONA Ø TK = 205 mm, pro montáž ze špinavé nebo z čisté strany

Ø A [mm]	délka L [mm]	filtr. plocha [m ²]	Ø O [mm]	Ø I [mm]
150	605	1,5	187	85
150	985	2,5	187	85
150	1205	3	187	85

FILTRAČNÍ PATRONA Ø TK = 266 mm, pro montáž ze špinavé nebo z čisté strany

Ø A [mm]	délka L [mm]	filtr. plocha [m ²]	Ø O [mm]	Ø I [mm]
214	605	3	246	146
214	985	5	246	146
214	1205	6	246	146

FILTRAČNÍ PATRONA Ø TK = 393 mm, pro montáž ze špinavé nebo z čisté strany

Ø A [mm]	délka L [mm]	filtr. plocha [m ²]	Ø O [mm]	Ø I [mm]
327	605	6	368	210
327	605	10	368	210
327	985	10	368	210
327	985	16	368	210
327	1205	12	368	210
327	1205	16	368	210
327	1205	20	368	210

FILTRAČNÍ PATRONA Ø TK = 365 mm, pro montáž ze špinavé strany

Ø A [mm]	délka L [mm]	filtr. plocha [m ²]	Ø O [mm]	Ø I [mm]
327	605	6	340	210
327	605	10	340	210
327	985	10	340	210
327	985	16	340	210
327	1205	12	340	210
327	1205	16	340	210
327	1205	20	340	210

Technické změny vyhrazeny 05/24



Poradíme vám s výběrem vhodné filtrační vložky a filtračního média pro vaši konkrétní aplikaci a při návrhu odprašovacích systémů.

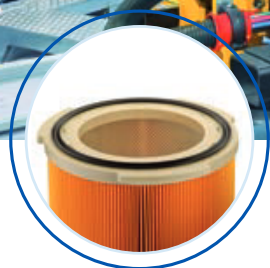
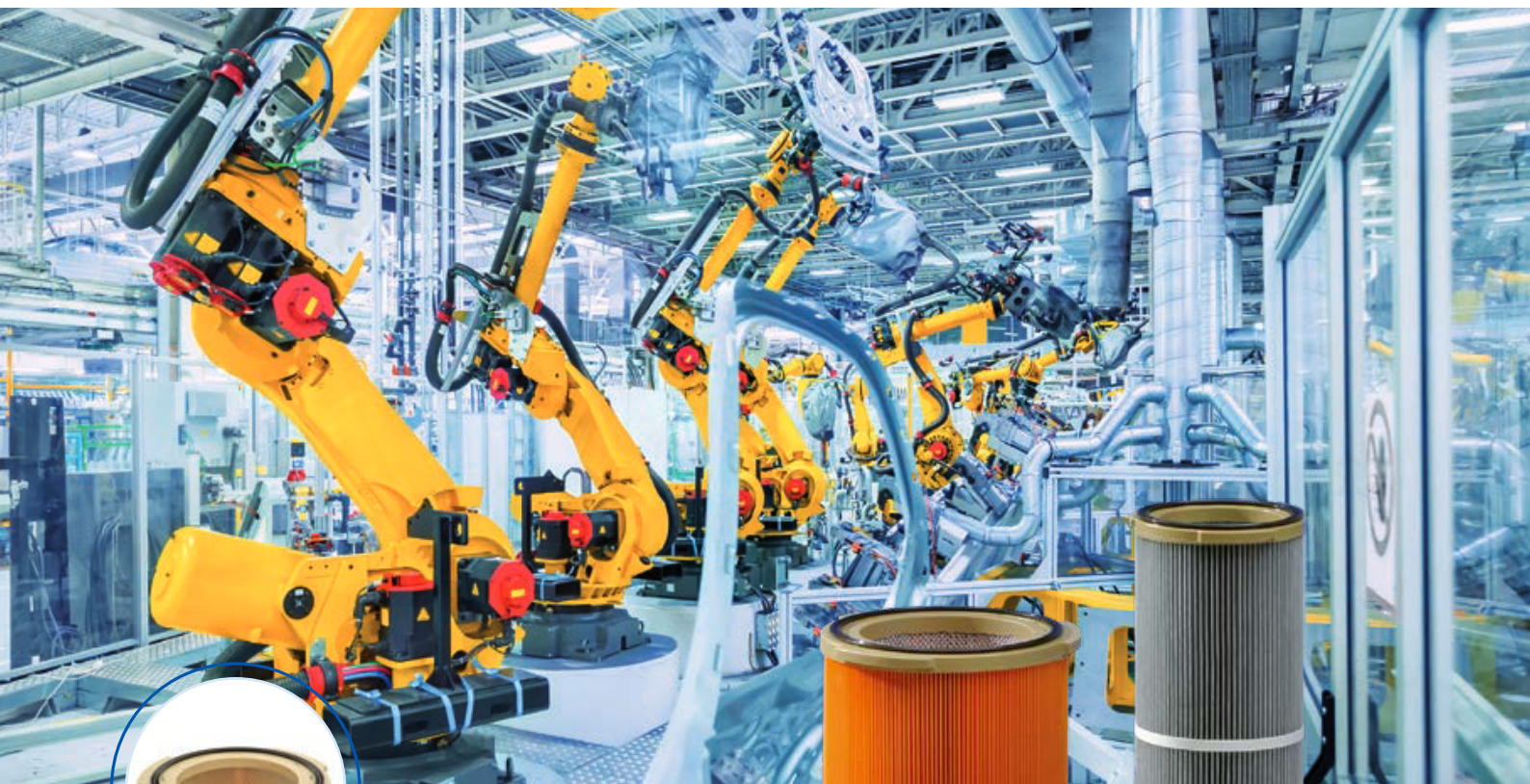
R+B Filter GmbH

Bössingerstraße 34

74243 Langenbrettach-Langenbeutigen · Deutschland
T +49 (0) 79 46 91 27-0 · info@rbfilter.de · www.rbfilter.de



Filtrační vložky pro odprašovací zařízení Ø 153, 216, 330 mm Ecotex



Bajonetový úchyt s těsněním

OBLASTI POUŽITÍ

- Práškové lakování
- Svařovací dýmy
- Chemický průmysl
- Odsávání prachu z broušení
- Plnicí stanice

VÝHODY

- Rychlá a snadná instalace bez použití náradí
- Instalace otočením o 60°
- Rychlá výměna patron
- Filtrační médium vhodné pro danou aplikaci



Filtrační vložky pro odprašovací zařízení Ecotex

Ø 153, 216, 330 mm

FILTRAČNÍ MÉDIA

Odpovídající aplikaci: Polyester, polypropylen, polyfenylensulfid, skelná vlákna, nerezové pletivo, další speciální média

MOŽNÉ PŘÍSLUŠENSTVÍ

- antistatické
- olejo- a vodoodpudivé
- mikroporézní povlak
- nanovlákna
- teflonová membrána

Testováno podle DIN EN 60335-2-69, příloha AA.

Vhodné pro separaci nebezpečných látek

VLASTNOSTI

- nejvyšší provozní teplota 80 °C
- kovové díly z pozinkované oceli
- možnost čištění stlačeným vzduchem

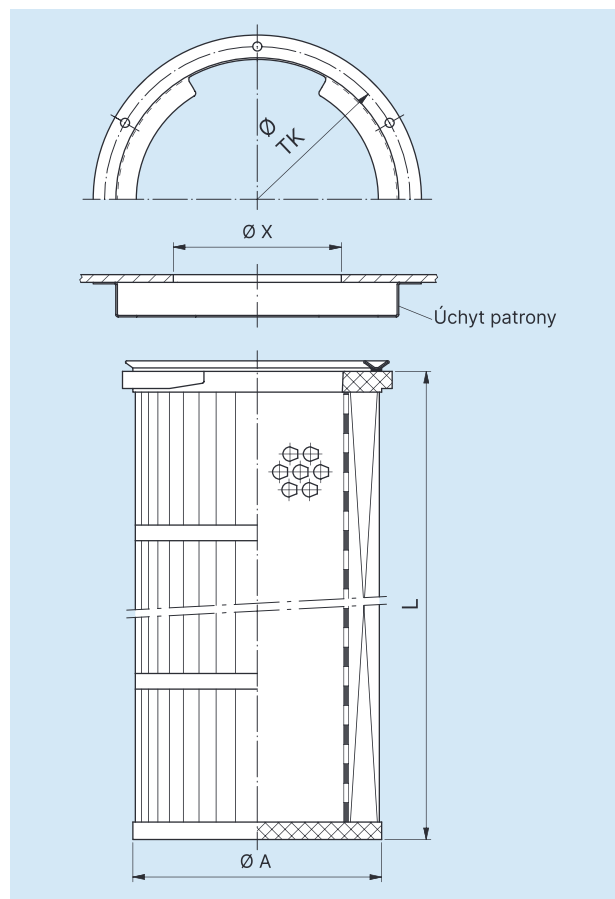
SPECIÁLNÍ PŘÍSLUŠENSTVÍ

- vhodné pro ATEX-aplikace pro všechny zóny
- certifikace pro potravinářství podle EU- a US FDA-standardů
- kovové díly z nerezové oceli
- ostatní individuální řešení

PŘÍSLUŠENSTVÍ

- držáky patron
- Venturiho dýzy
310-002-000028, Ø 216 mm
310-002-000014, Ø 330 mm
- krátké injektory
310-002-000001, Ø 153 mm
310-002-000002, Ø 216 mm
310-002-000003, Ø 330 mm
- magnetické ventily
- řídicí jednotky ventilů

Pro montáž ze špinavé strany s bajonetovým úchytem



FILTRAČNÍ PATRONA Ø TK = 205 mm

Ø A [mm]	délka L [mm]	filtr. plocha [m ²]	Ø X [mm]
153	635	1,5	106
153	1015	2,5	106
153	1235	3,0	106

Příslušenství: úchyt 310-001-000019

FILTRAČNÍ PATRONA Ø TK = 264 mm

Ø A [mm]	délka L [mm]	filtr. plocha [m ²]	Ø X [mm]
216	605	3	146
216	985	5	146
216	1205	6	146

Příslušenství: úchyt 310-001-000022

FILTRAČNÍ PATRONA Ø TK = 387 mm

Ø A [mm]	délka L [mm]	filtr. plocha [m ²]	Ø X [mm]
330	605	6	205
330	605	10	205
330	985	10	205
330	985	16	205
330	1205	12	205
330	1205	16	205
330	1205	20	205

Technické změny vyhrazeny 05/24



Poradíme vám s výběrem vhodné filtrační vložky a filtračního média pro vaši konkrétní aplikaci a při návrhu odprašovacích systémů.

R+B Filter GmbH

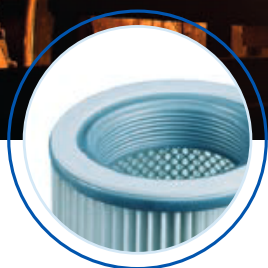
Bössingerstraße 34

74243 Langenbrettach-Langenbeutigen · Deutschland

T +49 (0) 79 46 91 27-0 · info@rbfilter.de · www.rbfilter.de



Filtrační vložky pro odprašovací zařízení Ø 160 mm PLITEX 3000



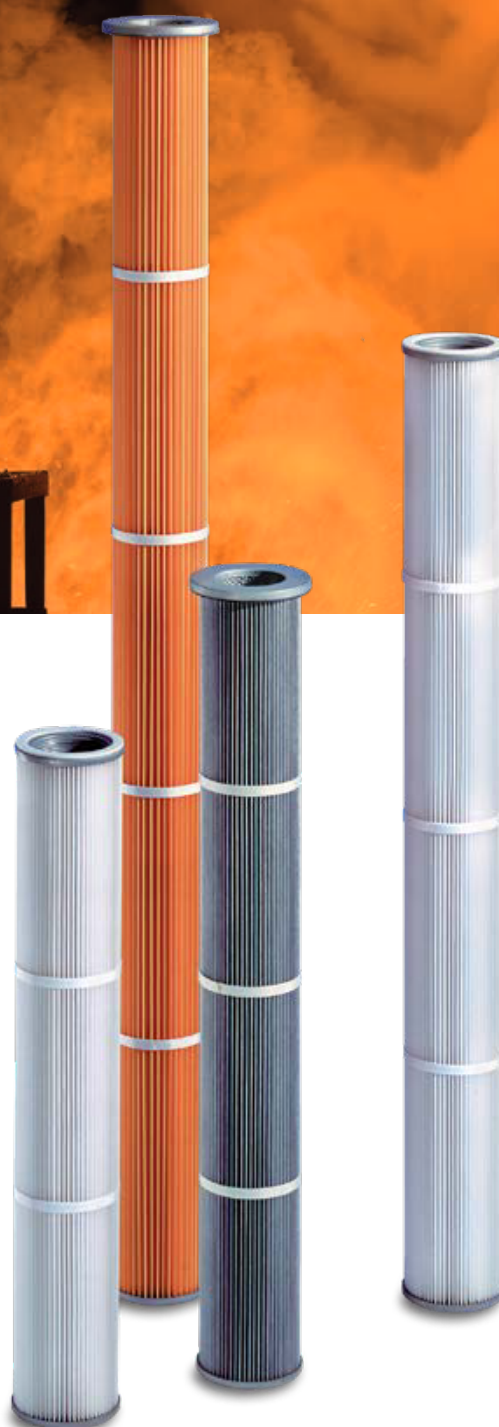
Závít pro montáž
ze špinavé strany

OBLASTI POUŽITÍ

- Výroba pigmentů
- Zpracování plastů
- Zpracování kovů
- Slévárny
- Stříkání kovů

VÝHODY

- Montáž bez použití nářadí díky úchytu na závít
- Náhrada filtračních hadic
- Použitelné ve všech průmyslových odvětvích



Filtrační vložky pro odprašovací zařízení

Ø 160 mm PLITEX 3000

FILTRAČNÍ MÉDIA

Odpovídající aplikaci: polyester, polypropylen, polyfenylensulfid, polyimid, skelná vlákna, nerezové pletivo, další speciální média

MOŽNÉ PŘÍSLUŠENSTVÍ

- antistatické
- olejo- a vodoodpudivé
- mikroporézní povlak
- nanovlákná
- teflonová membrána

Testováno podle DIN EN 60335-2-69, příloha AA. Vhodné pro separaci nebezpečných látek

VLASTNOSTI

- nejvyšší provozní teplota 80 °C
- kovové díly z pozinkované oceli
- možnost čištění stlačeným vzduchem

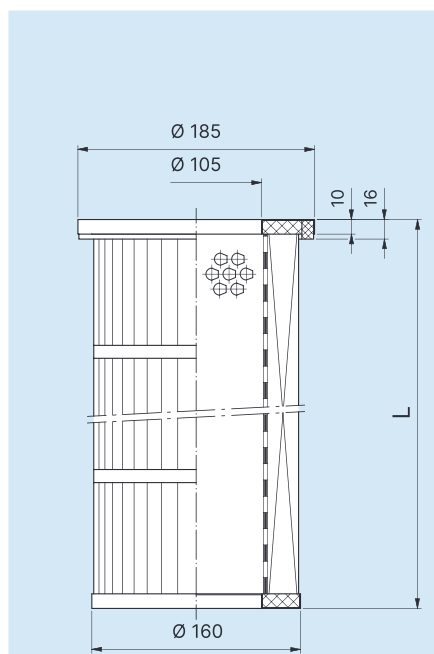
SPECIÁLNÍ PŘÍSLUŠENSTVÍ

- teplotní odolnost do 400 °C
- vhodné pro ATEX-aplikace pro všechny zóny
- certifikace pro potravinářství podle EU- a US FDA-standardů
- kovové díly z nerezové oceli
- ostatní individuální řešení

PŘÍSLUŠENSTVÍ

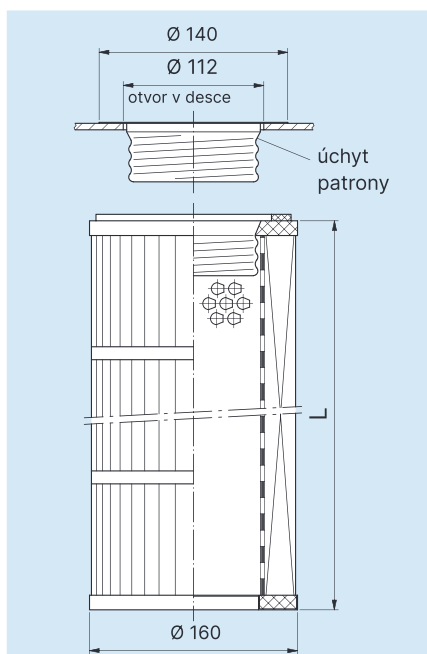
- úchyt patron na závit
- krátký injektor 310-002-000001
- magnetické ventily
- řídicí jednotky ventilů

Pro montáž z čisté strany



Ø [mm]	délka L [mm]	filtrační plocha [m ²]
160	602	1,6
160	982	2,7
160	1202	3,3
160	1502	4,1
160	2002	5,6

Pro montáž ze špinavé strany na závit Rd 100



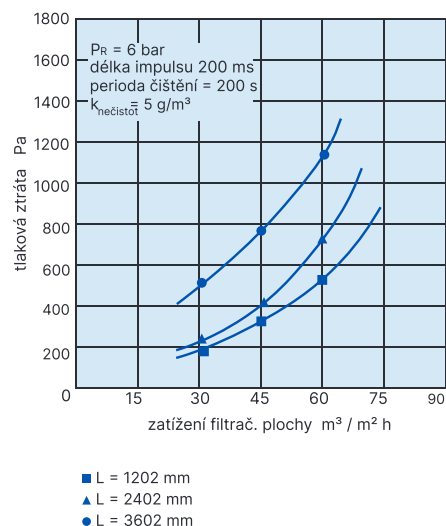
Ø [mm]	délka L [mm]	filtrační plocha [m ²]
160	602	1,6
160	982	2,7
160	1202	3,3
160	1502	4,1
160	2002	5,6

Příslušenství:
Úchyt patrony 310-001-000038

Technické změny vyhrazeny 05/24

CHARAKTERISTIKA ODPORU FILTRU

Tlaková ztráta v závislosti na zatížení filtrační plochy pro patrony délky 1202 mm, 2402 mm a 3602 mm



Poradíme vám s výběrem vhodné filtrační vložky a filtračního média pro vaši konkrétní aplikaci a při návrhu odprašovacích systémů.

R+B Filter GmbH

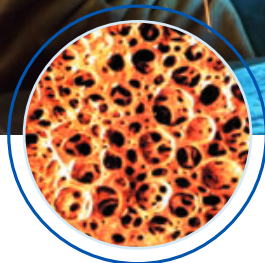
Bössingerstraße 34

74243 Langenbrettach-Langenbeutungen · Deutschland
T +49 (0) 79 46 91 27-0 · info@rbfilter.de · www.rbfilter.de



Filtrační vložky pro odprašovací zařízení

Ø 228 mm



Filtrační médium
s mikroporézním povrchem

OBLASTI POUŽITÍ

- Plazmové řezání
- Tryskací kabiny
- Potravinářský průmysl
- Laserové řezání
- Uhelný a hutní průmysl
- Chemický průmysl
- Procesy s mazivem s minimálním množstvím

VÝHODY

- Snadno čistitelné
- Otevřené a ploché záhyby
- Vhodné pro vysoké koncentrace prachu
- Vysoká mechanická odolnost



Filtrační vložky pro odprašovací zařízení Ø 228 mm

FILTRAČNÍ MÉDIA

Odpovídající aplikaci: polyester, polypropylen, polyfenylensulfid, polyimid, skelná vlákna, nerezové pletivo, další speciální média

MOŽNÉ PŘÍSLUŠENSTVÍ

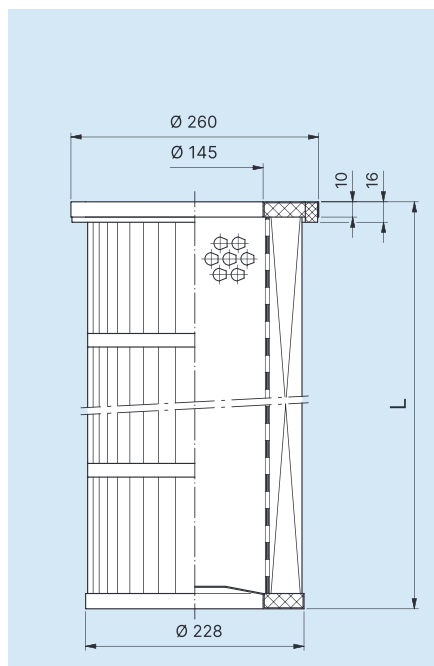
- antistatické
- olejo- a vodoodpudivé
- mikroporézní povlak
- nanovláknna
- teflonová membrána

Testováno podle DIN EN 60335-2-69, příloha AA. Vhodné pro separaci nebezpečných látek

VLASTNOSTI

- nejvyšší provozní teplota 80 °C
- kovové díly z pozinkované oceli
- možnost čištění stlačeným vzduchem

Pro montáž z čisté strany



Ø [mm]	délka L [mm]	filtrační plocha [m ²]
228	602	3
228	982	5
228	1202	6

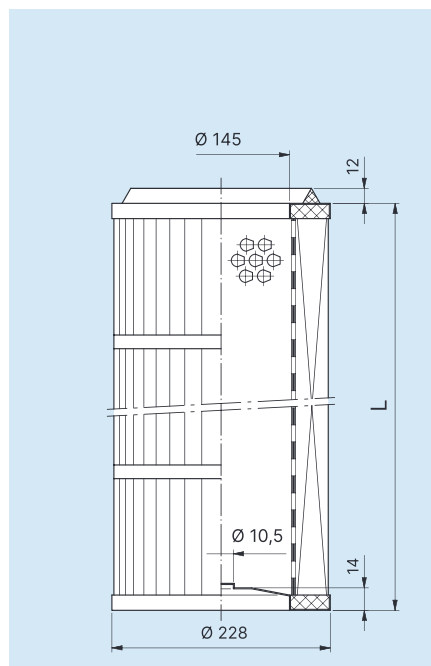
SPECIÁLNÍ PŘÍSLUŠENSTVÍ

- teplotní odolnost do 400 °C
- vhodné pro ATEX-aplikace pro všechny zóny
- certifikace pro potravinářství podle EU- a US FDA-standardů
- kovové díly z nerezové oceli
- ostatní individuální řešení

PŘÍSLUŠENSTVÍ

- úchyt patron na přírubu se zoubky
- Venturiho dýza 310-002-000028
- krátký injektor 310-002-000002
- magnetické ventily
- řídicí jednotky ventilů

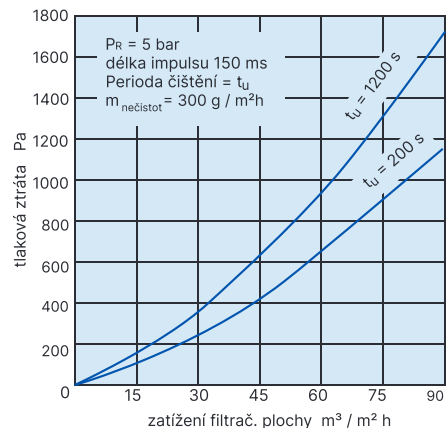
Pro montáž ze špinavé strany na závitovou tyč



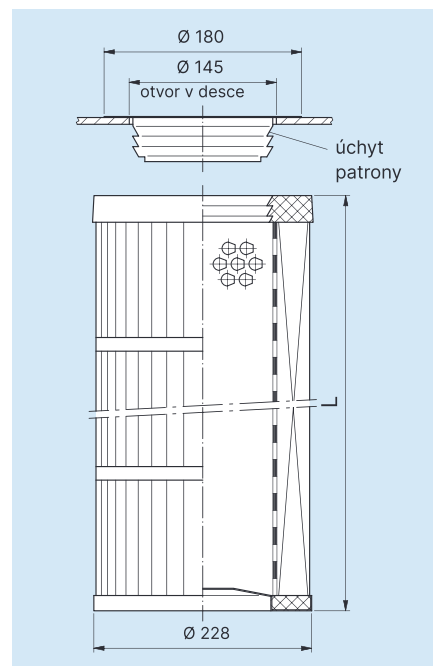
Ø [mm]	délka L [mm]	filtrační plocha [m ²]
228	602	3
228	982	5
228	1202	6

CHARAKTERISTIKA ODPORU FILTRU

Tlaková ztráta v závislosti na zatížení filtrační plochy
Délka 985 mm



Pro montáž ze špinavé strany na přírubu se zoubky



Ø [mm]	délka L [mm]	filtrační plocha [m ²]
228	605	3
228	985	5
228	1205	6

Příslušenství:
Úchyt patrony 310-001-000023

Technické změny vyhrazeny 05/24



Poradíme vám s výběrem vhodné filtrační vložky a filtračního média pro vaši konkrétní aplikaci a při návrhu odprašovacích systémů.

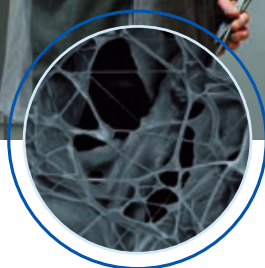
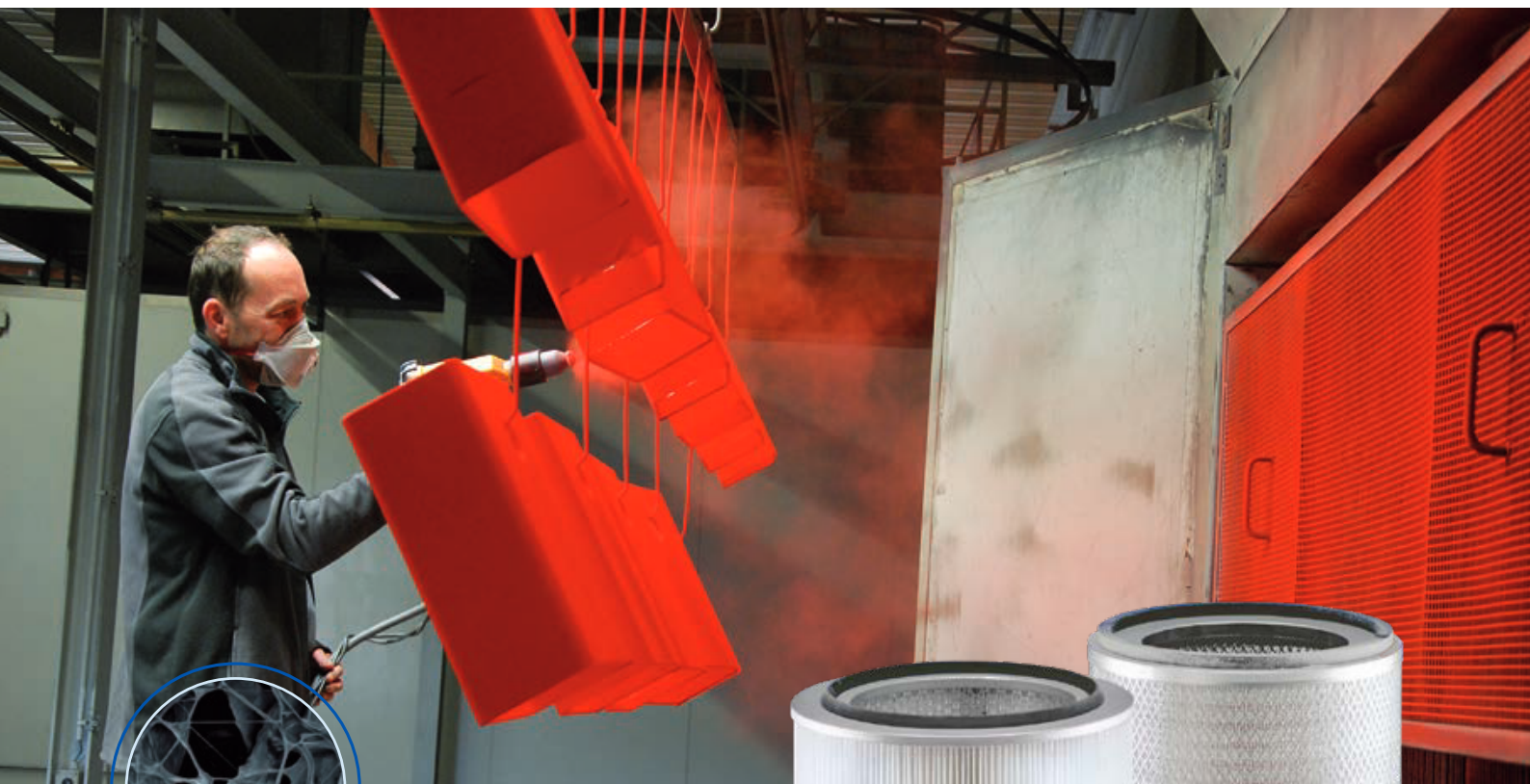
R+B Filter GmbH

Bössingerstraße 34

74243 Langenbrettach-Langenbeutigen · Deutschland
T +49 (0) 79 46 91 27-0 · info@rbfilter.de · www.rbfilter.de



Filtrační vložky pro odprašovací zařízení Ø 324, 327 mm MICROTEX



Filtrační médium
s nanovlákný

OBLASTI POUŽITÍ

- Tryskací kabiny
- Práškové lakování
- Svařovací dýmy
- Farmaceutický průmysl
- Jako pojistné filtry
- Recyklace

VÝHODY

- Filtrační plocha patроны až 21 m²
- Filtrační médium s nanovlákný a v těžce hořlavém provedení
- Na přání v provedení vhodném pro styk s potravinami



Filtrační vložky pro odprašovací zařízení

Ø 324, 327 mm MICROTEX

FILTRAČNÍ MÉDIA

Odpovídající aplikaci: polyester, celulóza, polypropylen, polyfenylsulfid, polyimid, skelná vlákna, další speciální média

MOŽNÉ PŘÍSLUŠENSTVÍ

- antistatické
- olejo- a vodoodpudivé
- mikroporézní povlak
- nanovláknna
- teflonová membrána

Testováno podle DIN EN 60335-2-69, příloha AA.
Vhodné pro separaci nebezpečných látek

VLASTNOSTI

- nejvyšší provozní teplota pro papírovou plsť 65 °C ostatní filtrační média 80 °C
- kovové díly z pozinkované oceli
- možnost čištění stlačeným vzduchem

SPECIÁLNÍ PŘÍSLUŠENSTVÍ

- teplotní odolnost do 220 °C
- vhodné pro ATEX-aplikace pro všechny zóny
- certifikace pro potravinářství podle EU- a US FDA-standardů
- kovové díly z nerezové oceli
- ostatní individuální řešení

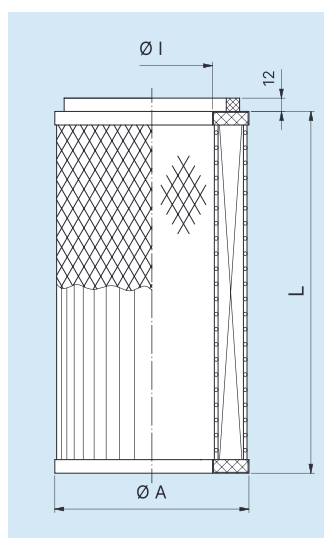
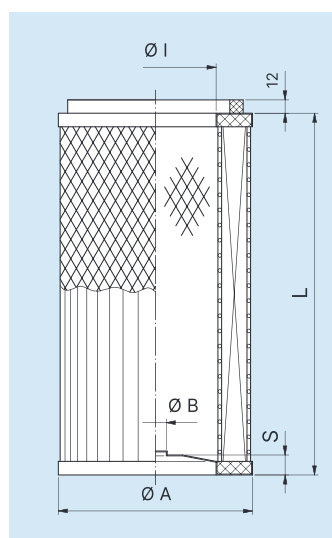
PŘÍSLUŠENSTVÍ

- Venturiho dýza 310-002-000014
- krátký injektor 310-002-000003
- magnetické ventily
- řídicí jednotky ventilů
- válec zesilující čištění

Ø 324 mm

Pro montáž ze špinavé strany na závitovou tyč

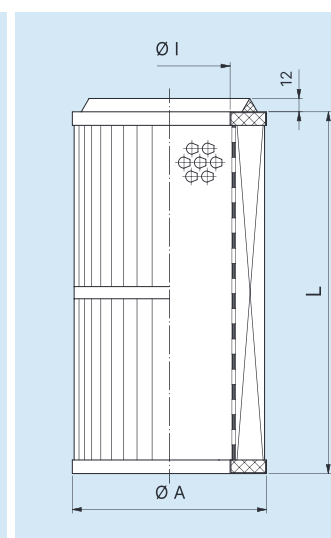
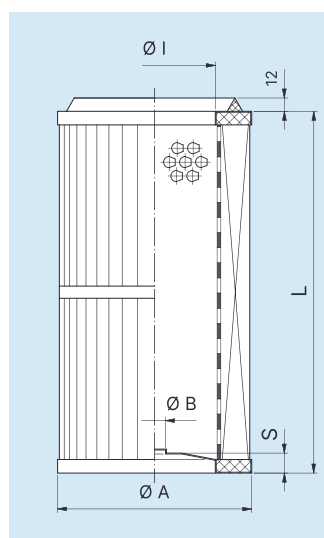
Oboustranně otevřená



Ø 327 mm

Pro montáž ze špinavé strany na závitovou tyč

Oboustranně otevřená



Ø A [mm]	délka L [mm]	Ø B [mm]	Ø I [mm]	S [mm]	filtr. plocha [m ²]
324	660	13	212	48	21
324	660	-	212	-	21
327	660	13	216	30	11
327	660	-	216	-	11

Technické změny vyhrazeny 05/24



Poradíme vám s výběrem vhodné filtrační vložky a filtračního média pro vaši konkrétní aplikaci a při návrhu odprašovacích systémů.

R+B Filter GmbH

Bössingerstraße 34

74243 Langenbrettach-Langenbeutigen · Deutschland
T +49 (0) 79 46 91 27-0 · info@rbfilter.de · www.rbfilter.de



Filtrační vložky pro odprašovací zařízení Ø 327 mm



Filtrační patrona s válcem zesilujícím čištění

OBLASTI POUŽITÍ

- Práškové lakování
- Tryskácké kabiny
- Výroba aditiv
- Bezpečnostní filtry
- Odsávání svařovacích dýmů
- Filtry přívodního vzduchu

VÝHODY

- Velká filtrační plocha v malém prostoru
- Vysoká kvalita zpracování
- Příznivý poměr cena / filtrační plocha
- Maximální provozní spolehlivost



Filtrační vložky pro odprašovací zařízení Ø 327 mm

FILTRAČNÍ MÉDIA

Odpovídající aplikaci: polyester, polypropylen, polyfenylsulfid, polyimid, skelná vlákna, nerezové pletivo, další speciální média

MOŽNÉ PŘÍSLUŠENSTVÍ

- antistatické
- olejo- a vodoodpudivé
- mikroporézní povlak
- nanovlákna
- teflonová membrána

Testováno podle DIN EN 60335-2-69, příloha AA. Vhodné pro separaci nebezpečných látek

VLASTNOSTI

- nejvyšší provozní teplota 80 °C
- kovové díly z pozinkované oceli
- možnost čištění stlačeným vzduchem

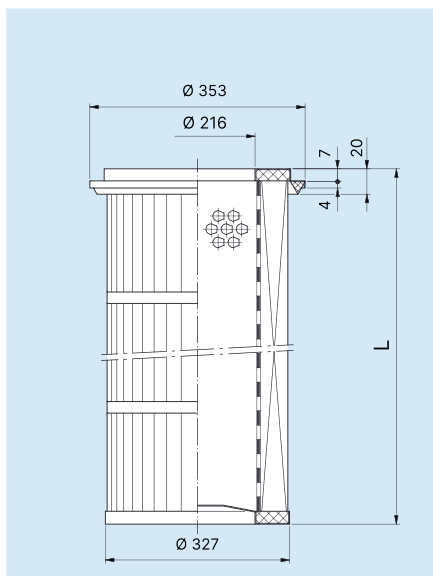
SPECIÁLNÍ PŘÍSLUŠENSTVÍ

- teplotní odolnost do 400 °C
- vhodné pro ATEX-aplikace pro všechny zóny
- certifikace pro potravinářství podle EU- a US FDA-standardů
- kovové díly z nerezové oceli
- ostatní individuální řešení

PŘÍSLUŠENSTVÍ

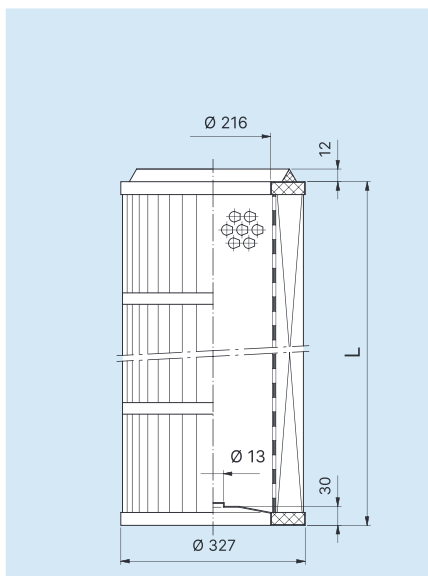
- úchyt patron na přírubu se zoubky
- Venturiho dýza 310-002-000014
- krátký injektor 310-002-000003
- magnetické ventily
- řídicí jednotky ventilů
- válec zesilující čištění

Pro montáž z čisté strany



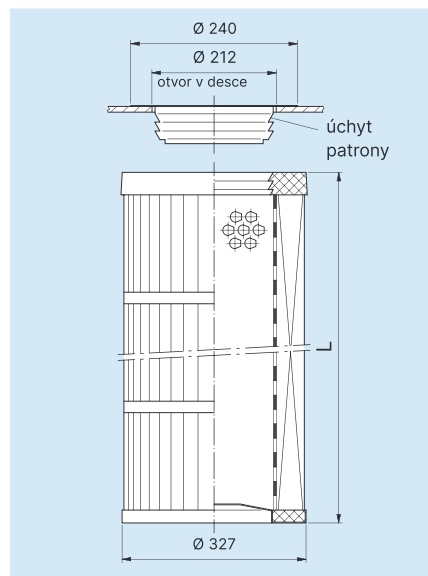
Ø [mm]	délka L [mm]	filtrační plocha [m ²]
327	602	6
327	602	10
327	982	10
327	982	16
327	1202	12
327	1202	16
327	1202	20

Pro montáž ze špinavé strany na závitovou tyč



Ø [mm]	délka L [mm]	filtrační plocha [m ²]
327	602	6
327	602	10
327	982	10
327	982	16
327	1202	12
327	1202	16
327	1202	20

Pro montáž ze špinavé strany na úchyt se zoubky

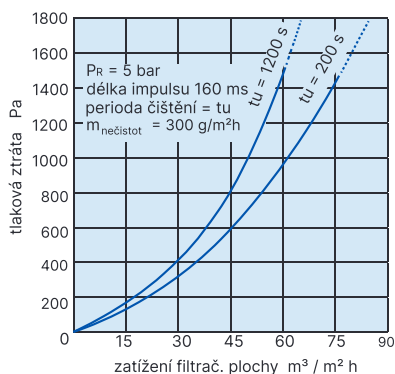


Ø [mm]	délka L [mm]	filtrační plocha [m ²]
327	605	6
327	605	10
327	985	10
327	985	16
327	1205	12
327	1205	16
327	1205	20

Příslušenství:
Úchyt patrony 310-001-000051

CHARAKTERISTIKA ODPORU FILTRU

Tlaková ztráta v závislosti na zatížení filtrační plochy pro filtrační patronu délky 982 mm, filtrační plocha 10 m²



Poradíme vám s výběrem vhodné filtrační vložky a filtračního média pro vaši konkrétní aplikaci a při návrhu odprašovacích systémů.

Technické změny vyhrazeny 05/24

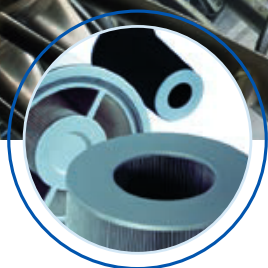
R+B Filter GmbH

Bössingerstraße 34

74243 Langenbrettach-Langenbeutingen · Deutschland
T +49 (0) 79 46 91 27-0 · info@rbfilter.de · www.rbfilter.de



VÍCEČLÁNKOVÉ filtrační vložky pro odprašovací zařízení Ø 570 mm



Pohled shora
a zespodu

OBLASTI POUŽITÍ

- Tryskové kabiny
- Odloučení svařovacích dýmů
- Farmaceutický průmysl
- Chemický průmysl
- Cementářský průmysl
- Průmyslové odprašovače

VÝHODY

- Více filtrační plochy ve stejném prostoru
- Průtok znečištěné vzdušiny zevnitř a zvenčí
- Střídavé čištění komoror během provozu
- Kuželový tvar



VÍCEČLÁNKOVÉ filtrační vložky pro odprašovací zařízení Ø 570 mm

FILTRAČNÍ MÉDIA

Odpovídající aplikaci: polyester, polypropylen, polyfenylsulfid, skelná vlákna, další speciální média

MOŽNÉ PŘÍSLUŠENSTVÍ

- antistatické
- olejo- a vodoodpudivé
- mikroporézní povlak
- nanovlákna
- teflonová membrána

Testováno podle DIN EN 60335-2-69, příloha AA. Vhodné pro separaci nebezpečných látek

VLASTNOSTI

- nejvyšší provozní teplota 80 °C
- kovové díly z pozinkované oceli
- možnost čištění stlačeným vzduchem

SPECIÁLNÍ PŘÍSLUŠENSTVÍ

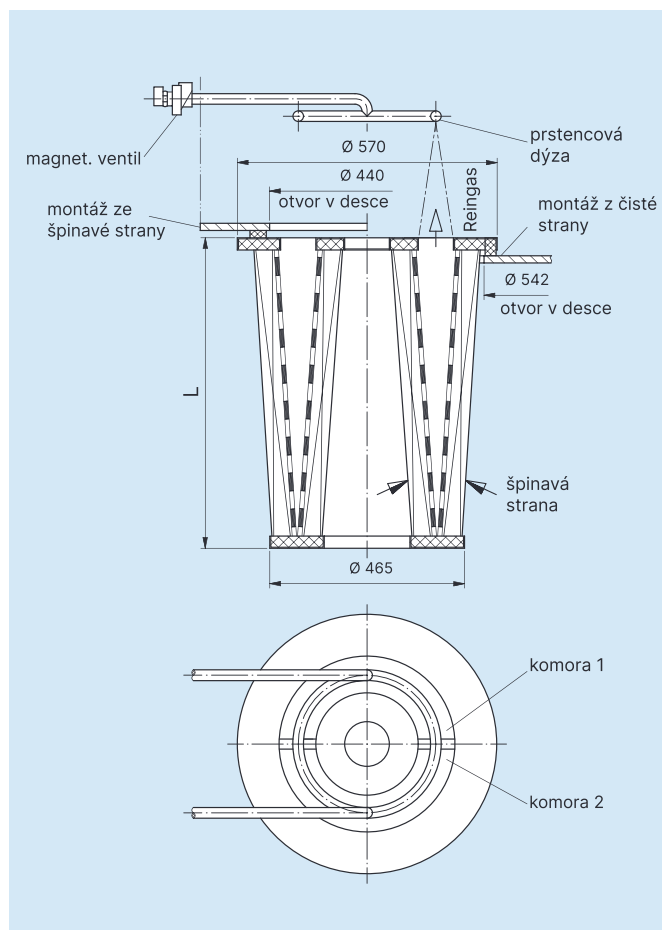
- teplotní odolnost do 140 °C
- vhodné pro ATEX-aplikace pro všechny zóny
- certifikace pro potravinářství podle EU- a US FDA-standardů
- kovové díly z nerezové oceli
- ostatní individuální řešení

PŘÍSLUŠENSTVÍ

- prstencová dýza 310-003-000002
- 2 magnetické ventily 310-010-000002
- řídicí jednotky ventilů

Ø 570-465 mm

Pro montáž ze špinavé nebo z čisté strany

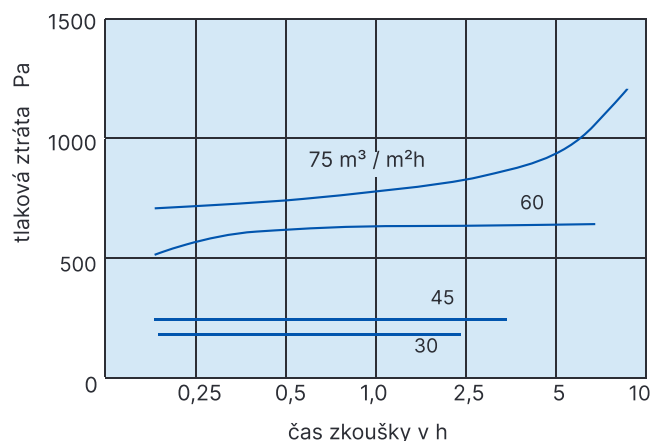


Ø [mm]	délka L [mm]	filtrační plocha [m ²]
570-465	605	17
570-465	985	20
570-465	985	28
570-465	1205	34

Technické změny vyhrazeny 05/24

CHARAKTERISTIKA ODPORU FILTRU

Tlaková ztráta v závislosti na čase zkoušky pro různé hodnoty zatížení filtrační plochy



p = 5 bar, perioda čištění = 200 s, $m_{prach} = 200 \text{ g / min}$



Poradíme vám s výběrem vhodné filtrační vložky a filtračního média pro vaši konkrétní aplikaci a při návrhu odprašovacích systémů.

R+B Filter GmbH

Bössingerstraße 34
74243 Langenbrettach-Langenbeutigen · Deutschland
T +49 (0) 79 46 91 27-0 · info@rbfilter.de · www.rbfilter.de



Filtrační vložky pro odprašovací zařízení Ø 142 - 145 mm



Ø 142 mm

Pro montáž z čisté strany



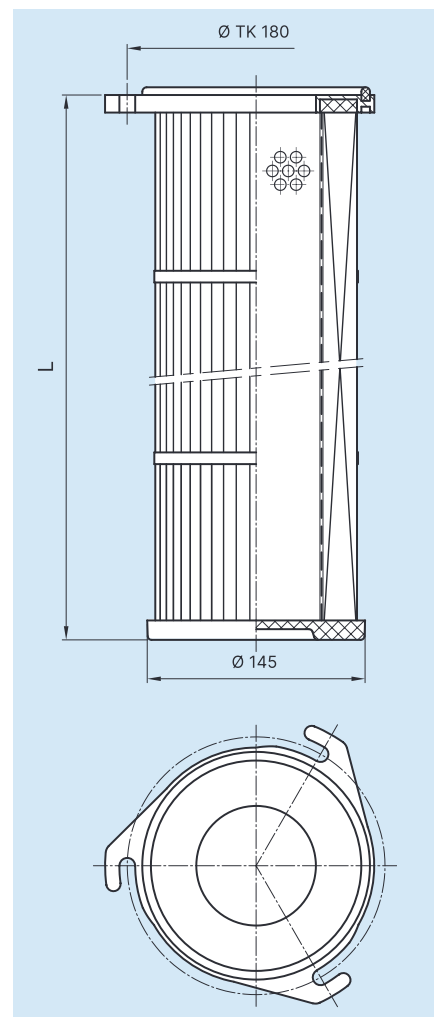
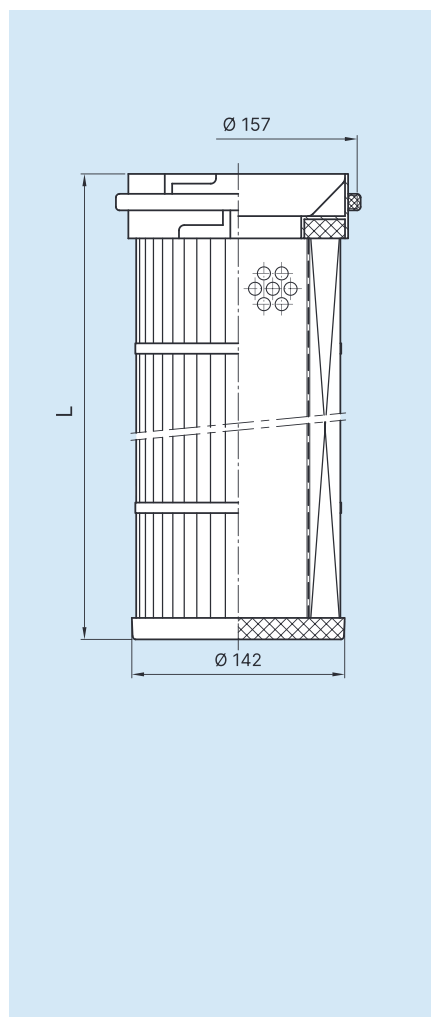
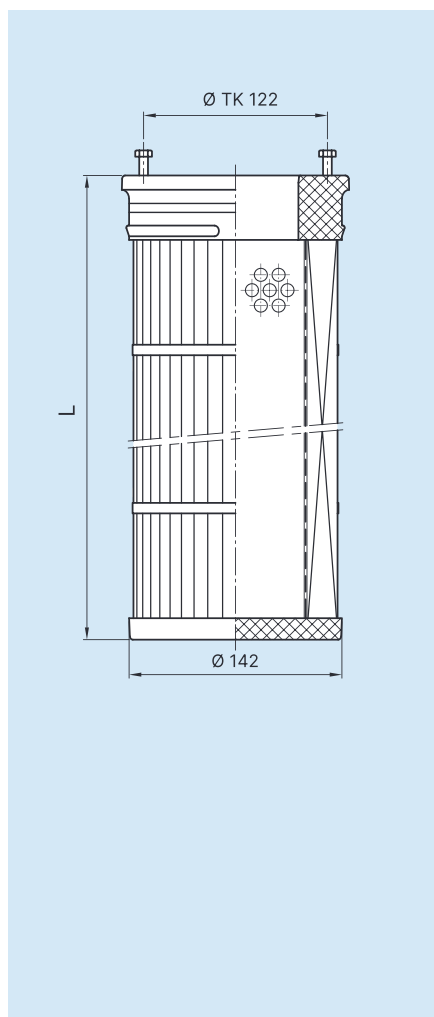
Ø 157-142 mm

Pro montáž ze špinavé nebo z čisté strany s bajonetovým úchytem



Ø 145 mm

Úchyt se 3-mi háčky Ø TK = 180 mm pro montáž ze špinavé nebo z čisté strany



Ø [mm]	délka L [mm]	filtrační plocha [m ²]
142	510	0,8
142	750	1,2
142	790	1,3
142	912	1,5

Ø [mm]	délka L [mm]	filtrační plocha [m ²]
142	540	0,9
142	912	

Ø [mm]	délka L [mm]	filtrační plocha [m ²]
145	305	1
145	605	2,1
145	985	3,6
145	1205	3,2
145	1505	5,4

Filtrační vložky pro odprašovací zařízení Ø 145 - 150 mm

FILTRAČNÍ MÉDIA

Odpovídající aplikaci: polyester, polypropylen, polyfenylsulfid, polyimid, skelná vlákna, nerezové pletivo, další speciální média

MOŽNÉ PŘEVODENÍ

- antistatické
- olejo- a vodoodpudivé
- mikroporézní povlak
- nanovlákna
- teflonová membrána

Testováno podle DIN EN 60335-2-69, příloha AA.
Vhodné pro separaci nebezpečných látek



Ø 145 mm

Úchyt se 6-ti háčky Ø TK = 180 + 195 mm
pro montáž ze špinavé nebo z čisté strany



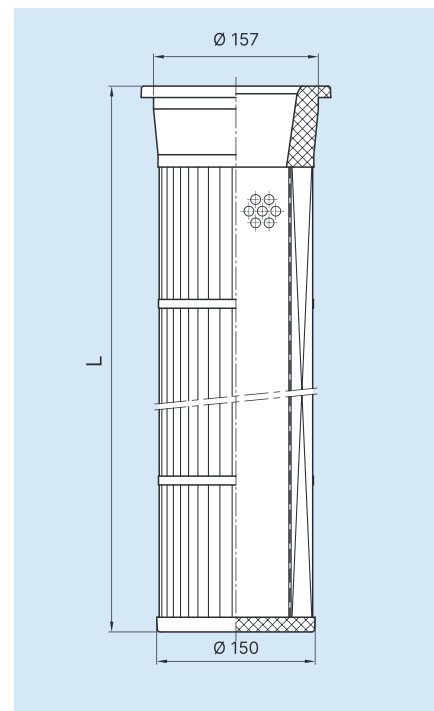
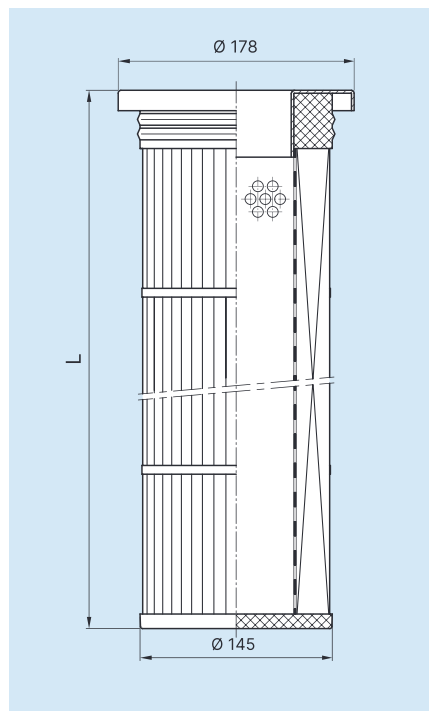
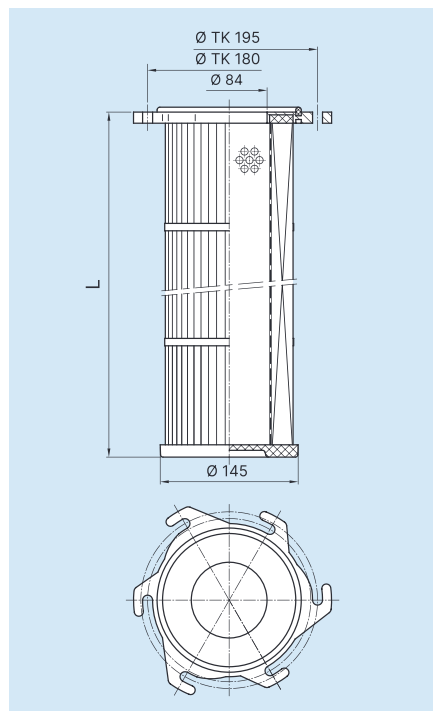
Ø 178-145 mm

Pro montáž z čisté strany pro otvor
v dělicí desce Ø 159 mm



Ø 157-150 mm Easy Fit

Pro montáž z čisté strany pro otvor
v dělicí desce Ø 159 mm



Ø [mm]	délka L [mm]	filtrační plocha [m ²]
145	605	2,1
145	985	3,6
145	1205	4,3
145	1505	5,4
145	2005	5,4
145	2005	7,2

Ø [mm]	délka L [mm]	filtrační plocha [m ²]
145	603	1,5
145	983	2,6
145	1203	3,2
145	1403	3,8
145	2003	5,5
Příslušenství: Dichtung 370-001-000001		

Ø [mm]	délka L [mm]	filtrační plocha [m ²]
150	660	1,1
150	1040	1,9
150	1260	2,3
150	1460	2,7
150	1560	2,9
150	2060	3,9

Příslušenství:
Úchyt patrony 310-001-000031



Poradíme vám s výběrem materiálů
a vyvineme pro vaši aplikaci
nejvhodnější filtrační vložku.

R+B Filter GmbH

Bössingerstraße 34

74243 Langenbrettach-Langenbeutigen · Deutschland
T +49 (0) 79 46 91 27-0 · info@rbfilter.de · www.rbfilter.de



Filtrační vložky pro odprašovací zařízení

Ø 154 - 214 mm



Ø 195-154 mm

Pro montáž z čisté strany



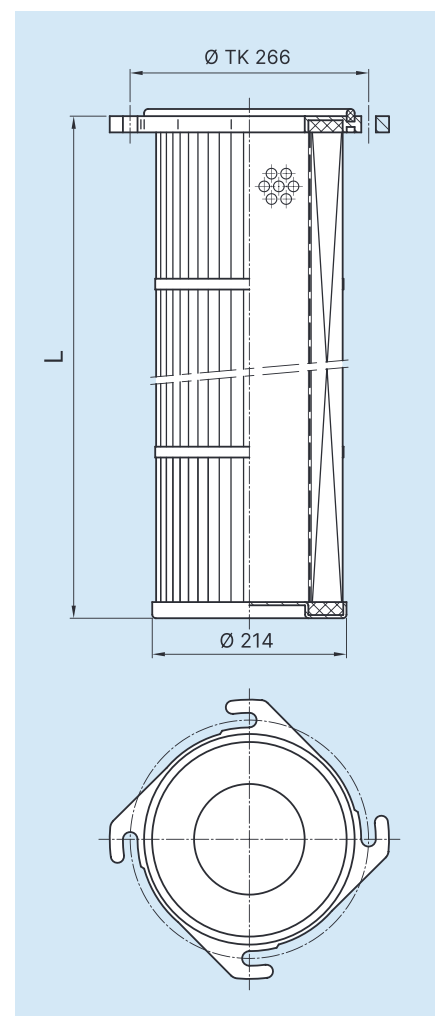
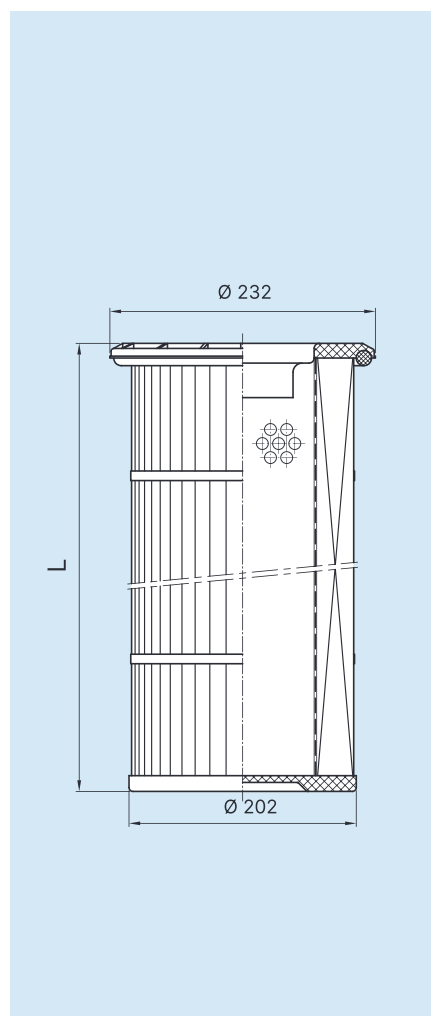
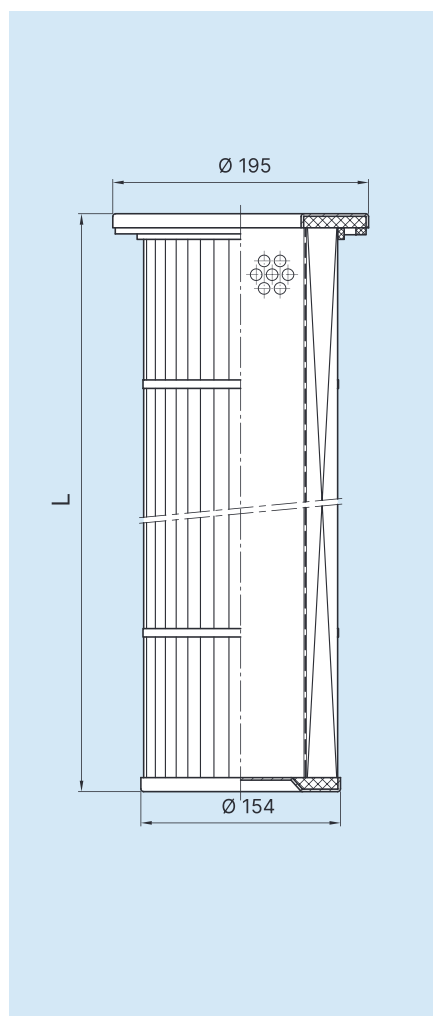
Ø 232-202 mm

Pro montáž z čisté strany



Ø 214 mm

Úchyt se 4-mi háčky Ø TK = 266 mm
pro montáž ze špinavé nebo z čisté strany



Ø [mm]	délka L [mm]	filtrační plocha [m ²]
154	502	1,3
154	602	1,5
154	982	2,5
154	982	3,2
154	1402	3,3

Ø [mm]	délka L [mm]	filtrační plocha [m ²]
202	230	1,7
202	405	3,7
202	570	2,5
202	760	3,3
202	810	3,5

Ø [mm]	délka L [mm]	filtrační plocha [m ²]
214	505	2,5
214	605	3
214	750	3,7
214	985	5
214	1205	6

Filtrační vložky pro odprašovací zařízení Ø 214 - 302 mm

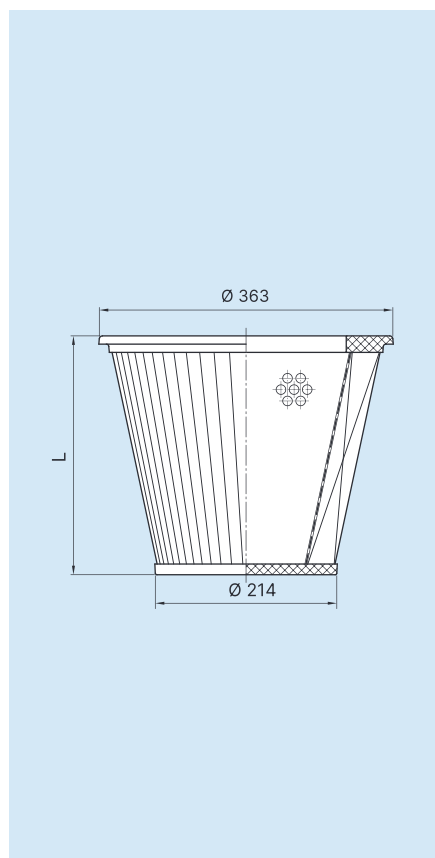
FILTRAČNÍ MÉDIA

Odpovídající aplikaci: Polyester, polypropylen, polyfenylsulfid, polyimid, skelná vlákna, nerezové pletivo, další speciální média



Ø 363-214 mm

Kónické, pro montáž z čisté strany



Ø [mm]	délka L [mm]	filtrační plocha [m ²]
214	275	0,8
214	275	1,2
214	275	1,6

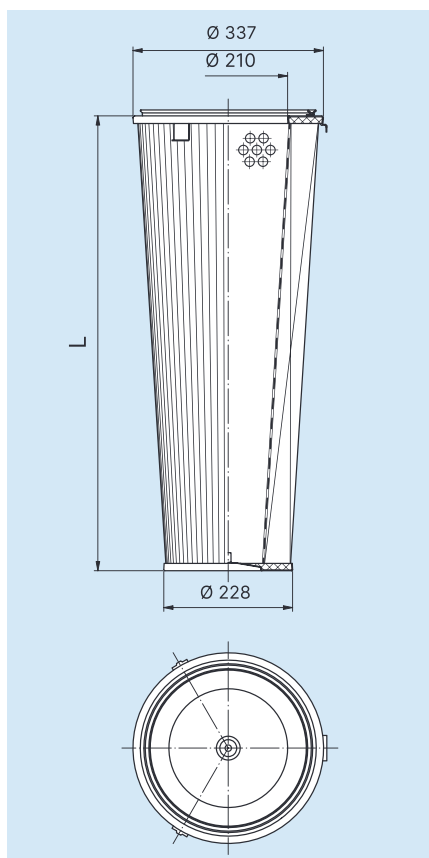
MOŽNÉ PŘEVODENÍ

- antistatické
- olejo- a vodoodpudivé
- mikroporézní povlak
- nanovlákna
- teflonová membrána



Ø 337-228 mm Klicksystem

Kónické, pro montáž ze špinavé strany



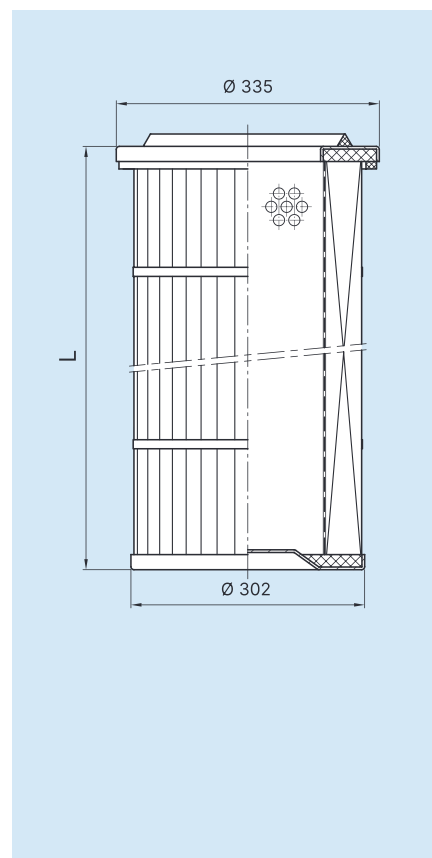
Ø [mm]	délka L [mm]	filtrační plocha [m ²]
228	600	7,5
228	985	12,5
228	1166	15

Testováno podle DIN EN 60335-2-69, příloha AA.
Vhodné pro separaci nebezpečných látek



Ø 335-302 mm

Pro montáž z čisté strany



Ø [mm]	délka L [mm]	filtrační plocha [m ²]
302	602	10
302	982	16
302	1202	20



Poradíme vám s výběrem materiálů
a vyvineme pro vaši aplikaci
nejvhodnější filtrační vložku.

R+B Filter GmbH

Bössingerstraße 34

74243 Langenbrettach-Langenbeutigen · Deutschland
T +49 (0) 79 46 91 27-0 · info@rbfilter.de · www.rbfilter.de



Filtrační vložky pro odprašovací zařízení

Ø 323-327 mm



Ø 323 mm

Úchyt se 4-mi háčky Ø TK = 365 mm
pro montáž ze špinavé nebo z čisté strany



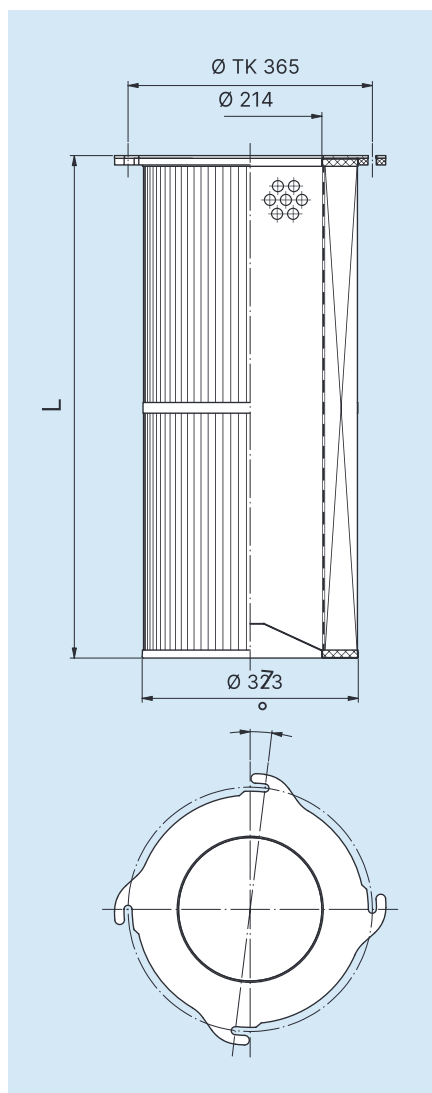
Ø 327 mm dvojité těsnění

Pro montáž ze špinavé strany

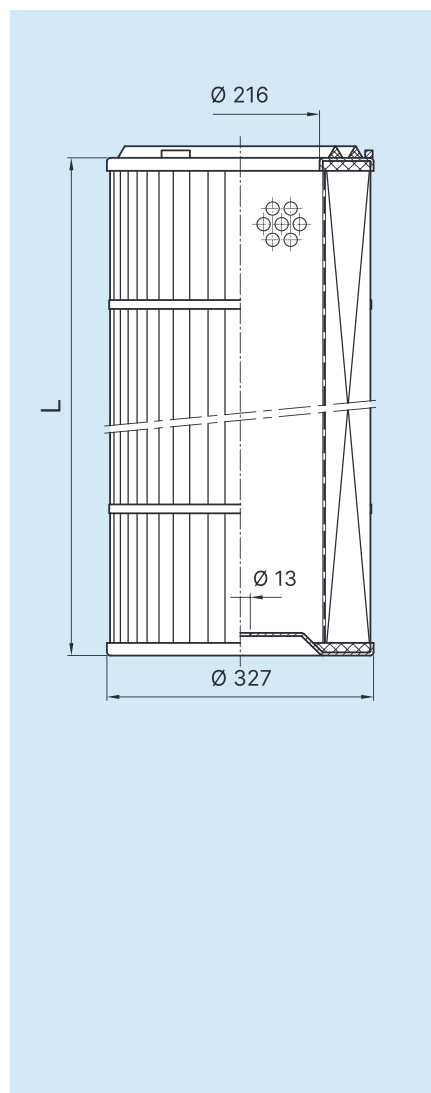


Ø 327 mm bajonetový úchyt

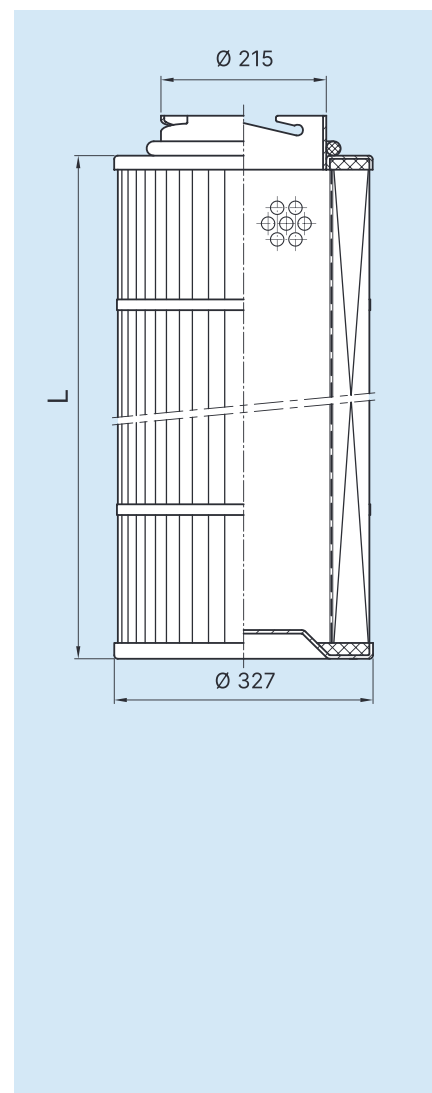
Pro montáž ze špinavé strany



Ø [mm]	délka L [mm]	filtrační plocha [m ²]
323	750	12,2



Ø [mm]	délka L [mm]	filtrační plocha [m ²]
327	602	10
327	1202	20



Ø [mm]	délka L [mm]	filtrační plocha [m ²]
327	602	10
327	982	16
327	1202	20

Filtrační vložky pro odprašovací zařízení Ø 327 - 365 mm

FILTRAČNÍ MÉDIA

Odpovídající aplikaci: Polyester, polypropylen, polyfenylsulfid, polyimid, skelná vlákna, nerezové pletivo, další speciální média

MOŽNÉ PŘEVEDENÍ

- antistatické
- olejo- a vodoodpudivé
- mikroporézní povlak
- nanovlákna
- teflonová membrána

Testováno podle DIN EN 60335-2-69, příloha AA.
Vhodné pro separaci nebezpečných látek



Ø 327 mm Čtvercová příruba

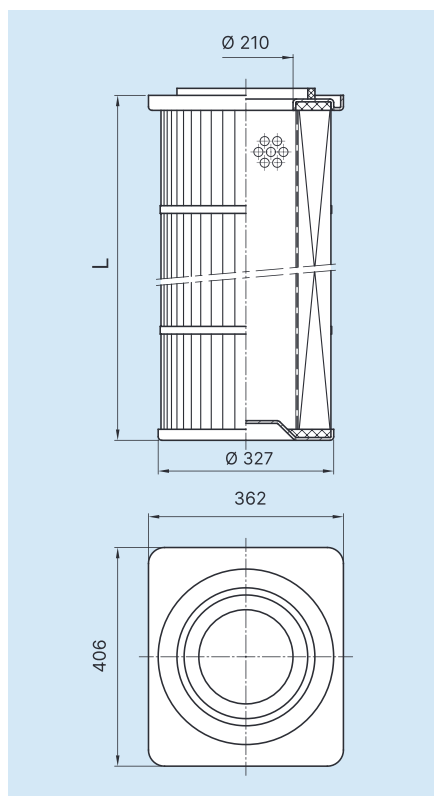
Pro montáž ze špinavé strany s přírubou
362 × 406 mm



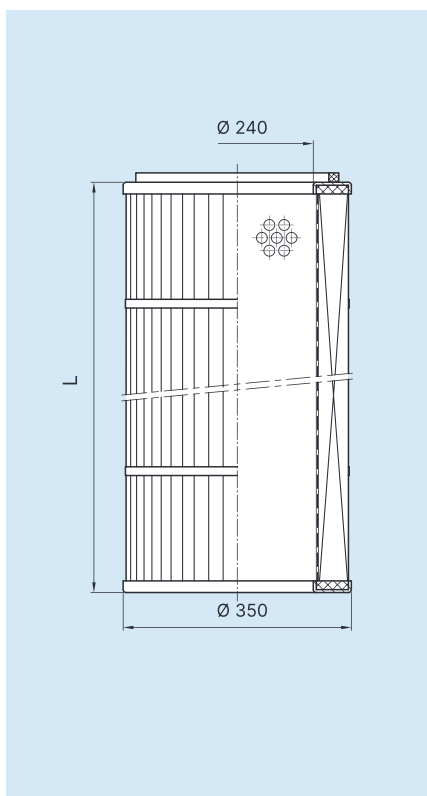
Ø 350 mm Pro montáž ze špinavé strany



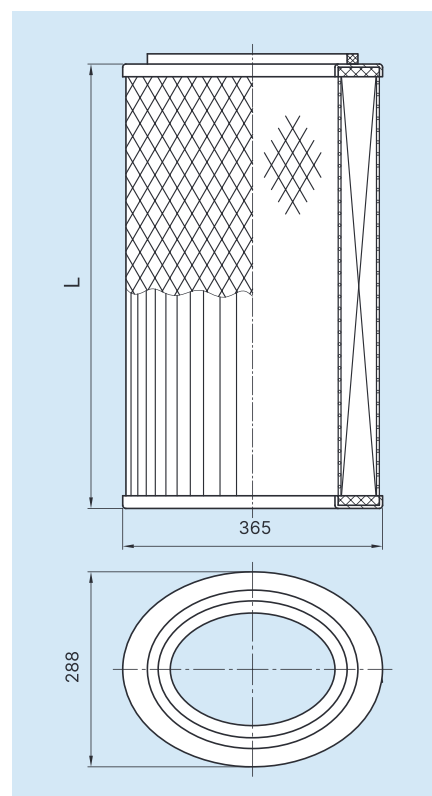
Ø 365-288 mm, oval Oboustranně otevřená



Ø [mm]	délka L [mm]	filtrační plocha [m ²]
327	982	6
327	982	16



Ø [mm]	délka L [mm]	filtrační plocha [m ²]
350	602	10
350	662	11,4
350	710	15



délka L [mm]	filtrační plocha [m ²]
660	17,5



Poradíme vám s výběrem materiálů
a vyvineme pro vaši aplikaci
nejvhodnější filtrační vložku.

R+B Filter GmbH

Bössingerstraße 34

74243 Langenbrettach-Langenbeutigen · Deutschland
T +49 (0) 79 46 91 27-0 · info@rbfilter.de · www.rbfilter.de



Filtrační vložky pro odprašovací zařízení Potravinařství a farmacie



Nasazení v ATEX- zónách

OBLASTI POUŽITÍ

Všechny procesy ve farmaceutickém a chemickém průmyslu a také při výrobě potravin

- Sušičky
- Výroba izolátorů
- Procesy přepravy výrobků
- Odvětrání sil
- Plnicí stanice a mísiče
- Výroba a potahování tablet

VÝHODY

- Certifikováno v souladu s předpisy EU a směrnicemi FDA USA
- Vhodné pro všechny zóny ATEX



Filtrační vložky pro odprašovací zařízení Potravinářství a farmacie

MATERIÁLY

Pro výrobu potravin a farmaceutických výrobků jsou naše filtrační vložky pro odprašovací systémy osazeny výhradně komponenty, které jsou pro kontakt s potravinářskými a farmaceutickými výrobky neškodné.

Suroviny jsou certifikovány podle

- VO (EG) 1935/2004
- VO (EU) 10/2011
- US FDA 21 CFR
- VO (EG) 2023/2006

FILTRAČNÍ MÉDIA

Bílé polyesterové netkané textilie a plsti, plsti ze skelných vláken, nerezové pletivo.

MOŽNÉ PŘÍSLUŠENSTVÍ

- antistatické
- teflonová membrána
- ostatní povlaky nebo impregnace

Testováno podle DIN EN 60335-2-69, příloha AA. Vhodné pro separaci nebezpečných látek

VLASTNOSTI

- nejvyšší provozní teplota 80 °C oder 140 °C
- kovové díly z nerezové oceli: různé jakosti jsou možné
- vhodné pro všechny zóny ATEX
- možnost čištění stlačeným vzduchem
- Individuální řešení

TĚSNĚNÍ

Materiály které jsou pro potraviny neškodné.

PŘÍSLUŠENSTVÍ

- držáky patron
- Venturiho dýzy
- magnetické ventily
- řídicí jednotky ventilů



Vyvíjíme filtrační prvky na míru pro speciální provozní podmínky při výrobě potravin a léčiv. Filtrační panely, filtrační patrony a filtrační kazety od společnosti R + B Filter jsou přizpůsobeny konkrétní aplikaci. Technicky zkušení kontaktní pracovníci vám poradí s výběrem.

R+B Filter GmbH

Bössingerstraße 34

74243 Langenbrettach-Langenbeutigen · Deutschland
T +49 (0) 79 46 91 27-0 · info@rbfilter.de · www.rbfilter.de



Filtrační patrony pro odprašovací zařízení

Push-Push und Push-Pull



Stabilní těsnění

OBLASTI POUŽITÍ

- Dávkování
- Míchání
- Vážení
- Lisování
- Balení

VÝHODY

- Možnost provedení bez silikonu a polyuretanu
- Stabilní těsnění
- Chemicky odolné
- Vhodné pro všechny zóny ATEX
- Provedení v souladu se směrnicemi EU a amerického Úřadu pro kontrolu potravin a léčiv (FDA)



Filtrační patроны pro odprašovací zařízení

Push-Push und Push-Pull

Filtrační patроны Push-Push a Push-Pull chrání osoby a výrobky při výrobě vysoce aktivních látek ve farmaceutickém a chemickém průmyslu. Zajišťují výměnu filtračních vložek v izolátorech bez kontaminace.

Filtrační patроны od společnosti R + B Filter jsou přizpůsobeny vašim individuálním požadavkům.

FILTRAČNÍ MÉDIA

- papír ze skelných vláken, polyesterové rouno s teflonovou membránou, antistatické
- splňují třídu filtrace H13 / H14 podle DIN EN 1822 nebo H podle DIN EN 60335-2-69 odstavec AA. Vhodné pro separaci nebezpečných látek

KONCOVKY PATRON

Z nerezové oceli chemicky odolné nebo plastové

TĚSNĚNÍ

Mimořádně stabilní těsnění zajišťující maximální těsnost

Materiály: silikon, polyuretan nebo EPDM

VLASTNOSTI A

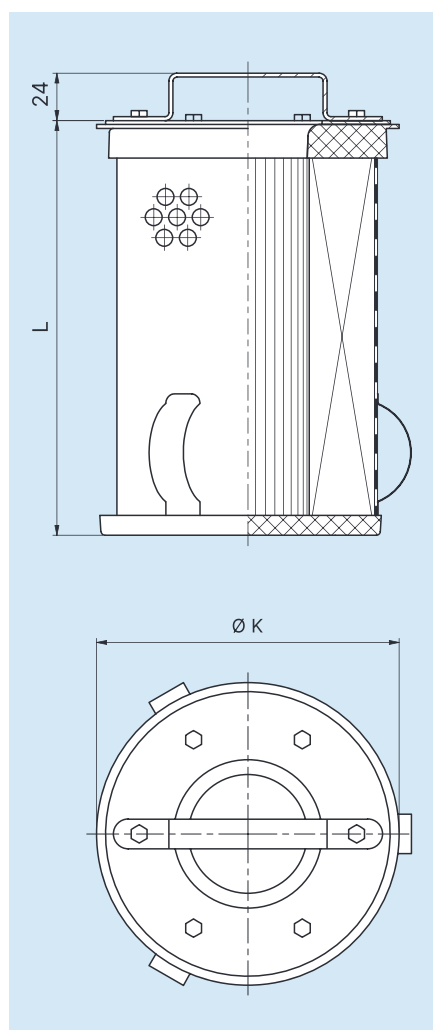
SPECIÁLNÍ PŘÍPRAVA

- teplotní odolnost:
Standardní do 80 °C
Speciální provedení do 120 °C
- vložky bez obsahu silikonu nebo polyuretanu
- bezpečné pro potraviny podle EU- a US FDA-směrnice
 - VO (EG) 1935/2004
 - VO (EG) 2023/2006
 - VO (EU) 10/2011
 - US FDA 21 CFR

OSVĚDČENÍ

Můžeme zajistit vystavení následujících certifikátů:

- bezpečné pro potraviny podle EU a US-FDA-směrnice
- třída filtrace podle DIN EN 1822 s individuálním výrobním číslem pro filtrační vložku
- pracovní certifikát 2.1 podle EN 10204
- pracovní osvědčení 2.2 nach EN 10204
- akceptační certifikát 3.1 podle EN 10204
- BSE / TSE certifikát



FILTRAČNÍ MÉDIA

- Papír ze skelných vláken
- Polyesterové rouno, teflonová membrána

DOSTUPNÉ TŘÍDY FILTRACE

- Filtrační třída H13 podle DIN EN 1822
- Filtrační třída H14 podle DIN EN 1822
- Filtrační třída H podle DIN EN 60335-2-69 odstavec AA

Pro montáž do potrubí Ø K [mm]	délka L [mm]	filtrační plocha [m²]
135	150	0,65
150	250	0,87
200	300	1,7
280	400	

Technické změny vyhrazeny 05/24



Poradíme vám s výběrem materiálů a vyvineme pro vaši aplikaci nejvhodnější filtrační vložku.

R+B Filter GmbH

Bössingerstraße 34

74243 Langenbrettach-Langenbeutigen · Deutschland

T +49 (0) 79 46 91 27-0 · info@rbfilter.de · www.rbfilter.de



Filtrační vložky pro odprašovací zařízení Ø 150, 228, 327 mm - horkovzdušná filtrace



Individuální řešení

OBLASTI POUŽITÍ

- Spalovny
- Chemický průmysl
- Sušičky
- Výroba a nakládka stavebních materiálů
- Slévárny

VÝHODY

- Robustní konstrukce
- Zvláště odolné materiály
- Dlouhá životnost
- Individuální řešení



Filtrační vložky pro odprašovací zařízení

Ø 150, 228, 327 mm - horkovzdušná filtrace

FILTRAČNÍ MÉDIA

Odpovídající aplikaci: Polyester, polyfenylsulfid, polyimid, skelná vlákna, nerezové pletivo, další speciální média.

VLASTNOSTI

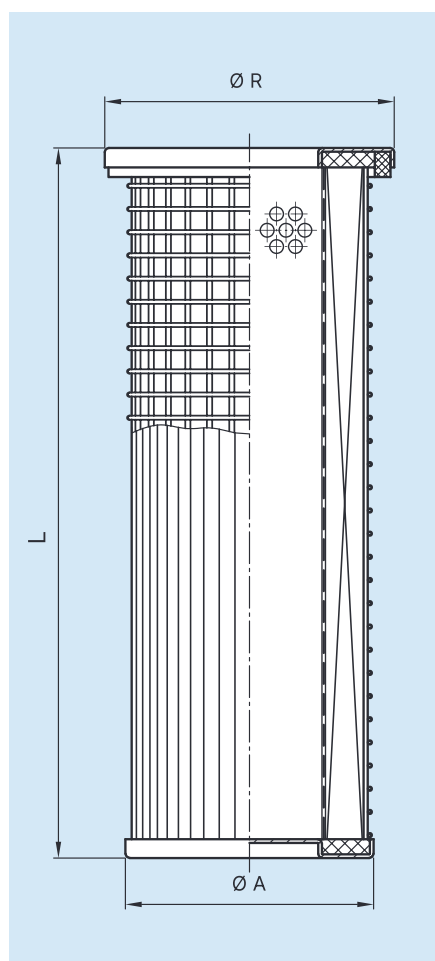
- konstrukce pro speciální podmínky filtrace prachu navržené pro vysoké teploty
- teplotní odolnost do 400 °C
- kovové díly z pozinkované nebo nerezoceli
- čištění pulzy stlačeného vzduchu nebo mytím
- verze pro speciální provozní podmínky na vyžádání

MONTÁŽ

Montáž doporučujeme z čisté strany. Pro provozní teploty nad 220 °C mohou být filtrační patrony namontovány pouze z čisté strany.

PŘÍSLUŠENSTVÍ

- držáky patron
- Ventuiho dýzy



FILTRAČNÍ MÉDIA MOŽNÁ PŘÍSLUŠENSTVÍ

V závislosti na teplotním rozsahu, ve kterém se filtrační vložky používají, vybavujeme naše filtrační prvky různými filtračními médii.

Teplota °C	Filtrační médium
80 - 140	Netkaný Polyester, antistatický, olejo - a vodoodpudivý, teflonová membrána, povlak
140 - 220	Jehličková plst, antistatická, teflonová membrána
220 - 400	Nerezové pletivo

FILTRAČNÍ PATRONY, teplota do 220 °C

Ø A [mm]	Ø R [mm]	Délka L [mm]	80 - 180 °C	180 - 220 °C
			filtrační plocha [m ²]	filtrační plocha [m ²]
150	175	982	2,5	2
228	260	982	5	4
327	353	982	16	10

FILTRAČNÍ PATRONY, teplota 220 - 400 °C

Ø A [mm]	Ø R [mm]	Délka L [mm]	filtrační plocha [m ²]
150	175	1302	2,7
228	260	1302	4
327	353	1302	7,5

Technické změny vyhrazeny 05/24



Poradíme vám s výběrem vhodné filtrační vložky a filtračního média pro vaši konkrétní aplikaci a při návrhu odprašovacích systémů.

R+B Filter GmbH

Bössingerstraße 34

74243 Langenbrettach-Langenbeutigen · Deutschland

T +49 (0) 79 46 91 27-0 · info@rbfilter.de · www.rbfilter.de



Filtrační panely pro odprašovací zařízení 520 mm



Hlava pro čištění
s optimalizovaným průtokem

OBLASTI POUŽITÍ

- Odstraňování ořepů
- Chemický průmysl
- Povrchová úprava
- Svařovací dýmy
- Laserové a plazmové řezání
- Farmaceutický průmysl

VÝHODY

- Odolnost vůči vysokým koncentracím prachu
- Efektivní čištění díky hlavě s optimalizovaným průtokem
- Vysoká mechanická odolnost díky robustní konstrukci
- Dlouhá životnost



Filtrační panely pro odprašovací zařízení 520 mm

FILTRAČNÍ MÉDIA

Přizpůsobené aplikaci: Netkané textilie nebo plsti z polyesteru a speciální média

MOŽNÉ PŘÍSLUŠENSTVÍ

- antistatické
- olejo- a vodoodpudivé
- mikroporézní povlak
- teflonová membrána

Testováno podle DIN EN 60335-2-69, příloha AA.
Vhodné pro separaci nebezpečných látek

VLASTNOSTI

- nejvyšší provozní teplota 80 °C
- kovové díly z pozinkované oceli
- možnost čištění stlačeným vzduchem

SPECIÁLNÍ PŘÍSLUŠENSTVÍ

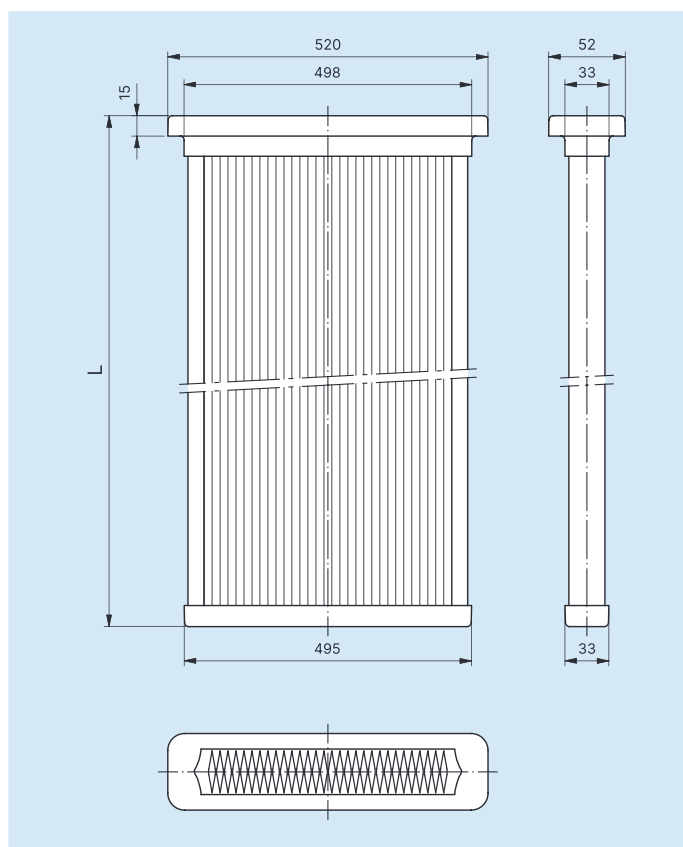
- teplotní odolnost do 120 °C
- vhodné pro ATEX-aplikace pro všechny zóny
- certifikace pro potravinářství podle EU- a US FDA-standardů
- kovové díly z nerezové oceli
- ostatní individuální řešení

PŘÍSLUŠENSTVÍ

- Venturiho dýza 310-002-000008
- těsnění
- magnetické ventily
- řídicí jednotky ventilů

520-498 mm

Pro montáž z čisté strany

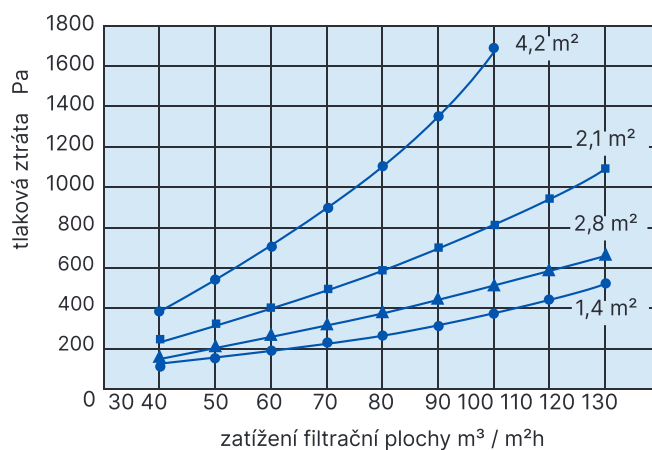


[mm]	délka L [mm]	filtrační plocha [m ²]
520-498	605	1,4
520-498	605	2,1
520-498	985	2,4
520-498	985	3,6
520-498	1205	2,8
520-498	1205	4,2

Technické změny vyhrazeny 05/24

CHARAKTERISTIKA ODPORU FILTRU

Tlaková ztráta Filtračních panelů v závislosti na zatížení filtrační plochy



$p = 5 \text{ bar}$, perioda čištění = 100 s,
délka impulsu 30 ms, $k_{\text{nečistot}} = 4 \text{ g} / \text{m}^3$



Poradíme vám s výběrem vhodné filtrační vložky a filtračního média pro vaši konkrétní aplikaci a při návrhu filtračního systému

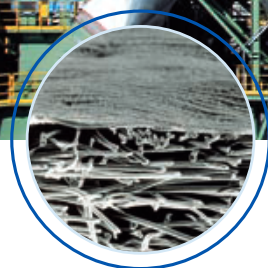
R+B Filter GmbH

Bössingerstraße 34

74243 Langenbrettach-Langenbeutigen · Deutschland
T +49 (0) 79 46 91 27-0 · info@rbfilter.de · www.rbfilter.de



Filtrační panely pro odprašovací zařízení 497 - 1065 mm MULTITEX



Filtrační médium
s teflonovou membránou

OBLASTI POUŽITÍ

- Práškové lakování
- Odstraňování práškových povlaků
- Slévárny
- Průmysl výroby plastů
- Chemický průmysl
- Potravinářský průmysl
- Tryskací kabiny

VÝHODY

- Nízký filtrační odpor
- Filtrační médium přizpůsobené aplikaci
- Velmi snadné čištění
- Filtrační média s povlakem nebo s membránou



Filtrační panely pro odprašovací zařízení

497 - 1065 mm MULTITEX

FILTRAČNÍ MÉDIA

Přizpůsobené aplikaci: Netkané textilie nebo plsti z polyesteru a speciální média

MOŽNÉ PŘÍSLUŠENSTVÍ

- antistatické
- olejo- a vodoodpudivé
- mikroporézní povlak
- teflonová membrána

Testováno podle DIN EN 60335-2-69, příloha AA.
Vhodné pro separaci nebezpečných látek

VLASTNOSTI

- nejvyšší provozní teplota 80 °C
- kovové díly z pozinkované oceli
- možnost čištění stlačeným vzduchem

SPECIÁLNÍ PŘÍSLUŠENSTVÍ

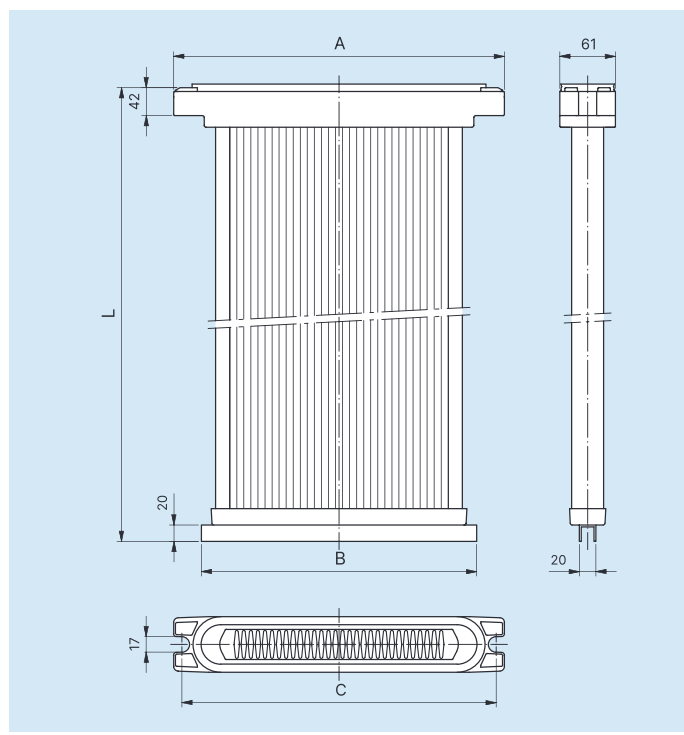
- teplotní odolnost do 120 °C
- vhodné pro ATEX-aplikace pro všechny zóny
- certifikace pro potravinářství podle EU- a US FDA-standardů
- kovové díly z nerezové oceli
- ostatní individuální řešení

PŘÍSLUŠENSTVÍ

- magnetické ventily
- řídicí jednotky ventilů

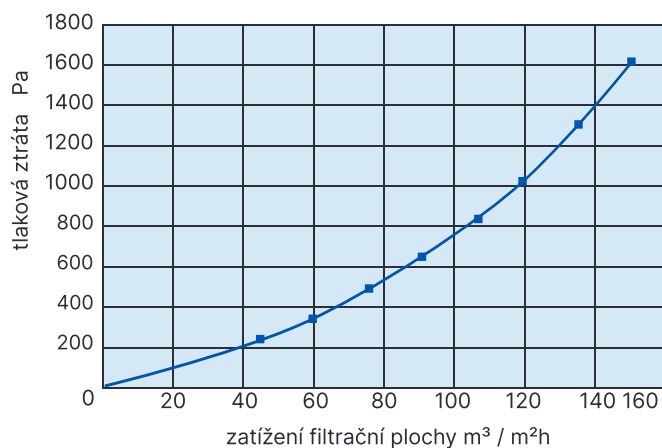
497 - 1065 mm

Pro montáž ze špinavé strany



CHARAKTERISTIKA ODPORU FILTRU

Tlaková ztráta Filtračních panelů v závislosti na zatížení filtrační plochy



p = 4 bar, perioda čištění = 200 s,
délka impulsu 50 ms, k = 5 g / m³
nečistot

A [mm]	A [mm]	B [mm]	C [mm]	délka L [mm]	filtr. plocha [m²]
497	517	434	480	950	2,4
497	517	434	480	1260	3,2
497	517	434	480	1555	4,1
610	630	560	592	950	3,2
610	630	560	592	1260	4,4
610	630	560	592	1555	5,5
717	737	675	700	950	4,0
717	737	675	700	1260	5,4
717	737	675	700	1555	6,7
1045	1065	1050	1030	950	5,8
1045	1065	1050	1030	1260	7,4
1045	1065	1050	1030	1555	9,4

Technické změny vyhrazeny 05/24



Poradíme vám s výběrem vhodné filtrační vložky a filtračního média pro vaši konkrétní aplikaci a při návrhu filtračního systému

R+B Filter GmbH

Bössingerstraße 34

74243 Langenbrettach-Langenbeutigen · Deutschland

T +49 (0) 79 46 91 27-0 · info@rbfilter.de · www.rbfilter.de



Filtrační panely pro odprašovací zařízení

472 - 495 mm



472-423 mm

Pro montáž z čisté strany



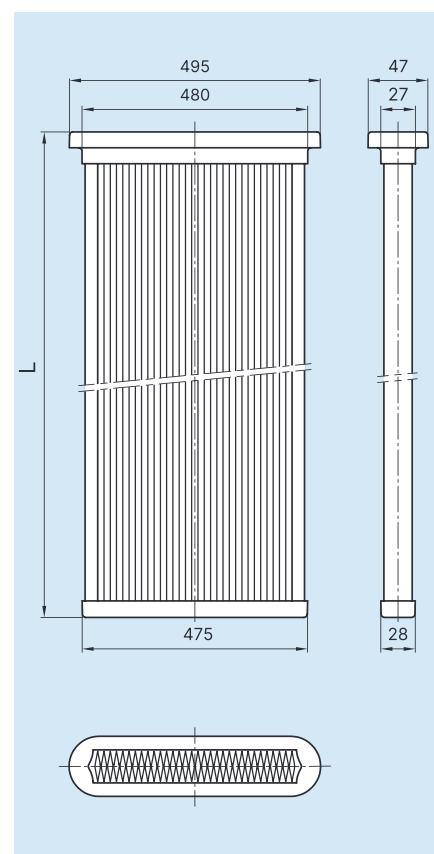
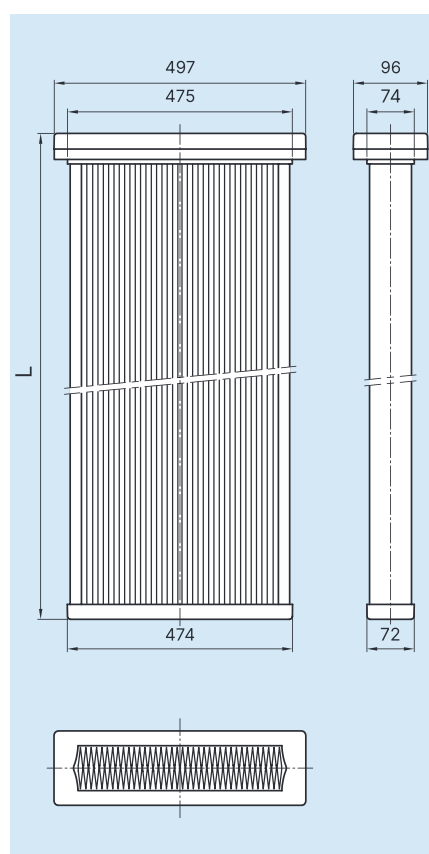
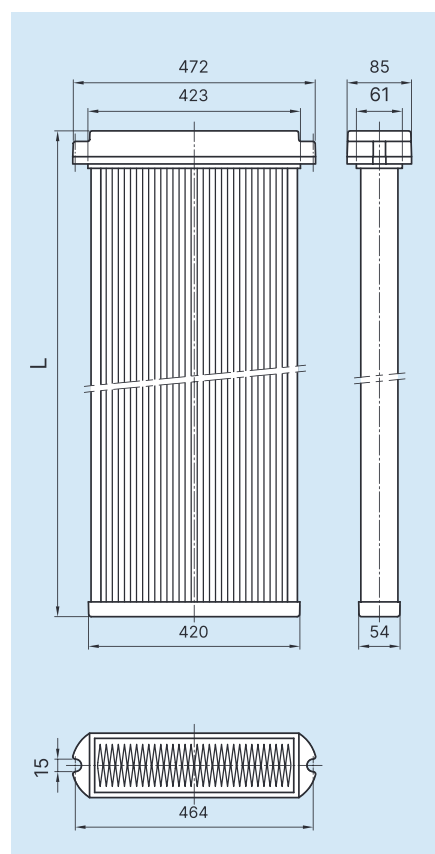
497-475 mm

Pro montáž z čisté strany



495-480 mm

Pro montáž z čisté strany



[mm]	délka L [mm]	filtrační plocha [m ²]
472-423	528	1,7
472-423	933	3,0

[mm]	délka L [mm]	filtrační plocha [m ²]
497-475	800	4
497-475	995	5

[mm]	délka L [mm]	filtrační plocha [m ²]
495-480	985	2
495-480	1505	3

Filtrační panely pro odprašovací zařízení 567 - 1050 mm

FILTRAČNÍ MÉDIA

Přizpůsobené aplikaci: Netkané textilie nebo plstí z polyesteru a speciální média

MOŽNÉ PŘEVODENÍ

- antistatické
- olejo- a vodoodpudivé
- mikroporézní povlak
- teflonová membrána

Testováno podle DIN EN 60335-2-69, příloha AA.
Vhodné pro separaci nebezpečných látek



567-496 mm

Pro montáž z čisté strany



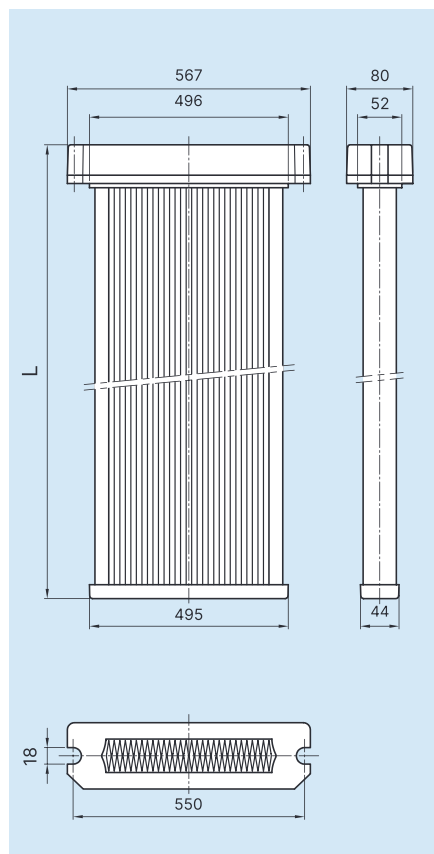
628-600 mm

Pro montáž z čisté strany

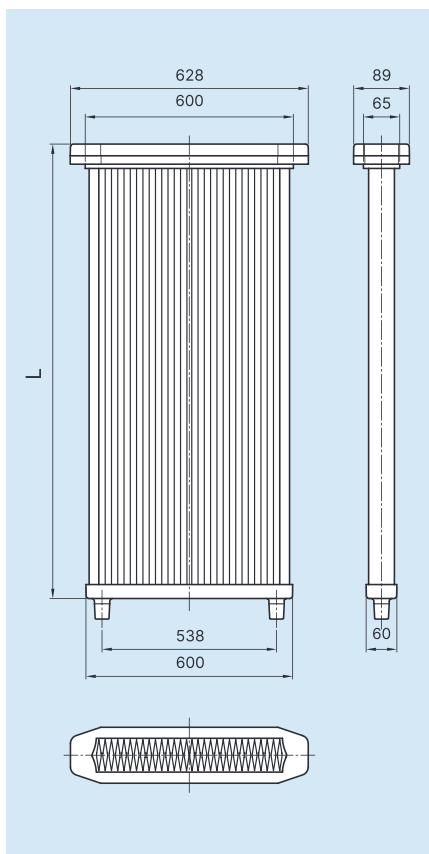


1050-930 mm

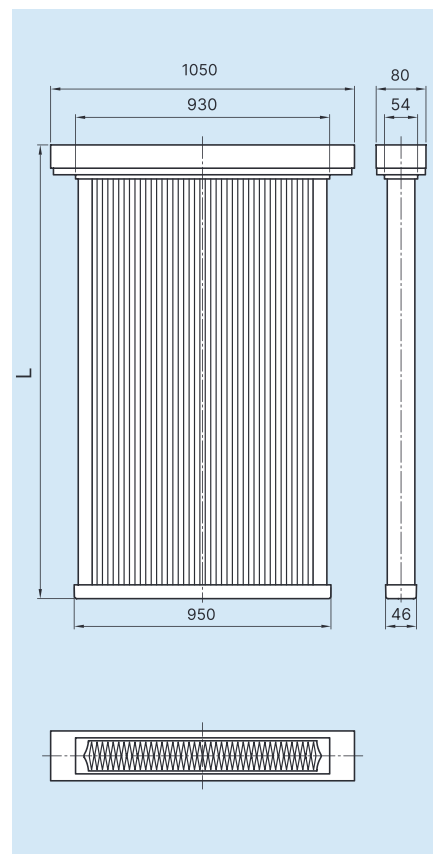
Pro montáž z čisté strany



[mm]	délka L [mm]	filtrační plocha [m ²]
567-496	775	2,1
567-496	1512	4,3



[mm]	délka L [mm]	filtrační plocha [m ²]
628-600	1200	5,5



[mm]	délka L [mm]	filtrační plocha [m ²]
1050-930	950	5,3

Technické změny vyhrazeny 05/24



Poradíme vám s výběrem materiálů a vyvineme pro vaši aplikaci nejvhodnější filtrační vložku.

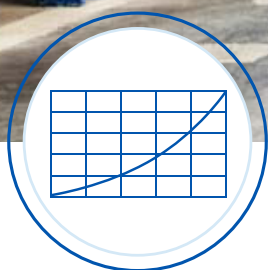
R+B Filter GmbH

Bössingerstraße 34

74243 Langenbrettach-Langenbeutigen · Deutschland
T +49 (0) 79 46 91 27-0 · info@rbfilter.de · www.rbfilter.de



Filtrační kazety pro odprašovací zařízení



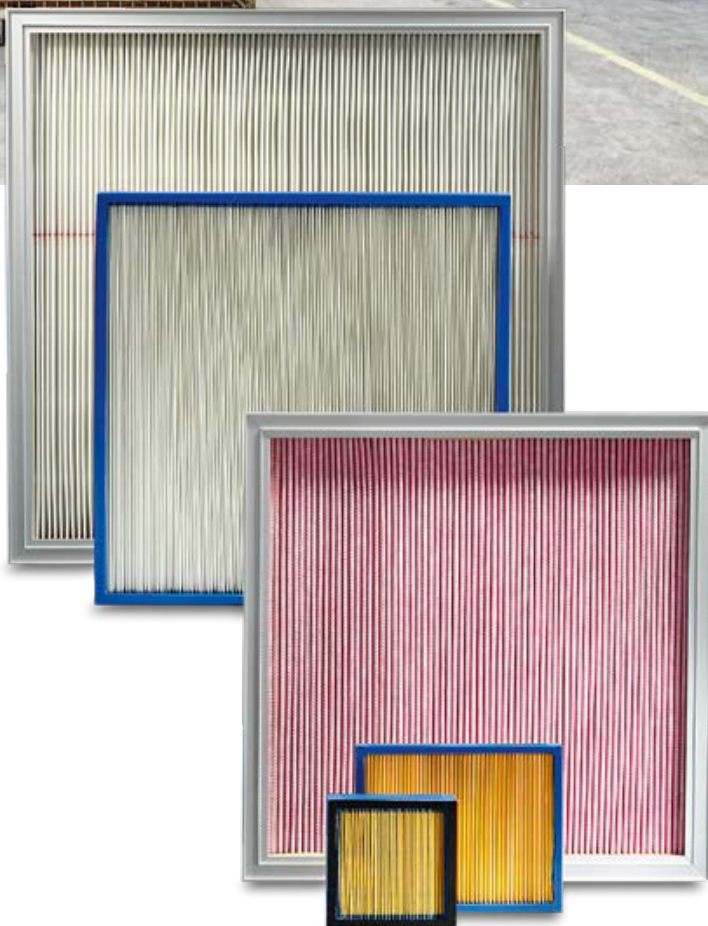
Nízká tlaková ztráta

OBLASTI POUŽITÍ

Všechny aplikace v technologii odprašení

VÝHODY

- Nízká tlaková ztráta díky stabilizaci záhybů
- Nízká celková výška odsávacího zařízení
- Možnost horizontální nebo vertikální instalace
- Montáž volitelně ze špinavé nebo z čisté strany
- Čistitelná filtrační vložka: Třída filtrace až H13 podle DIN EN 1822 .



Filtrační kazety pro odprašovací zařízení

FILTRAČNÍ MÉDIA

Přízpusobené aplikaci:

Polyester, Polypropylen, skelná vlákna, speciální média

MOŽNÉ PŘEVEDENÍ

- antistatické
- olejo- a vodoodpudivé
- mikroporézní povlak
- teflonová membrána

Testováno podle DIN EN 60335-2-69, příloha AA.

Vhodné pro separaci nebezpečných látek

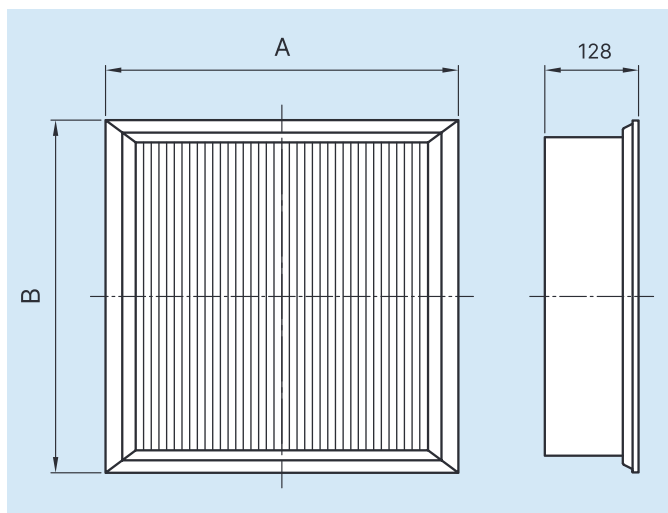
VLASTNOSTI

- nejvyšší provozní teplota 80 °C
- kovové části hliník, pozinkovaná ocel
- lze čistit stlačeným vzduchem nebo kartáčem

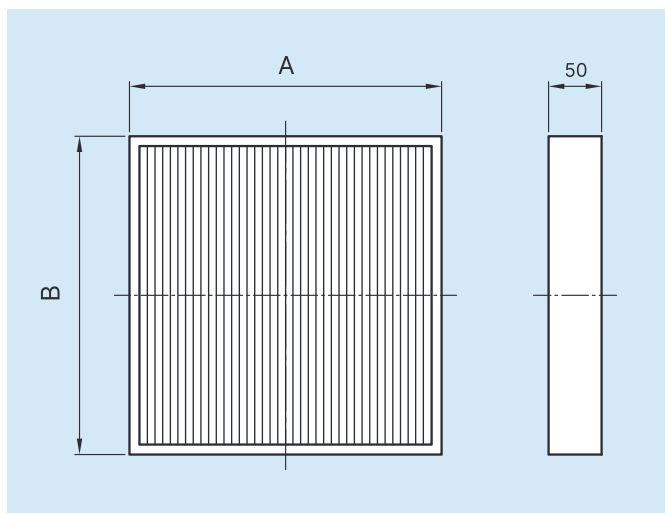
SPECIÁLNÍ PŘEVEDENÍ

- teplotní odolnost do 140 °C
- vhodné pro ATEX-aplikace pro všechny zóny
- certifikace pro potravinářství podle EU- a US FDA-standardů
- kovové díly z nerezové oceli
- ostatní individuální řešení

Filtrační kazeta s hliníkovým rámem



Filtrační kazeta s plastovým rámem



Technické změny vyhrazeny 05/24



Poradíme vám s výběrem materiálů
a vyvineme pro vaši aplikaci
nejvhodnější filtrační vložku.

R+B Filter GmbH

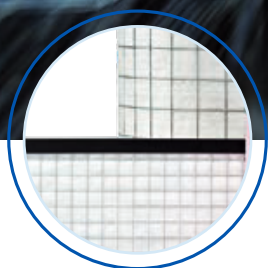
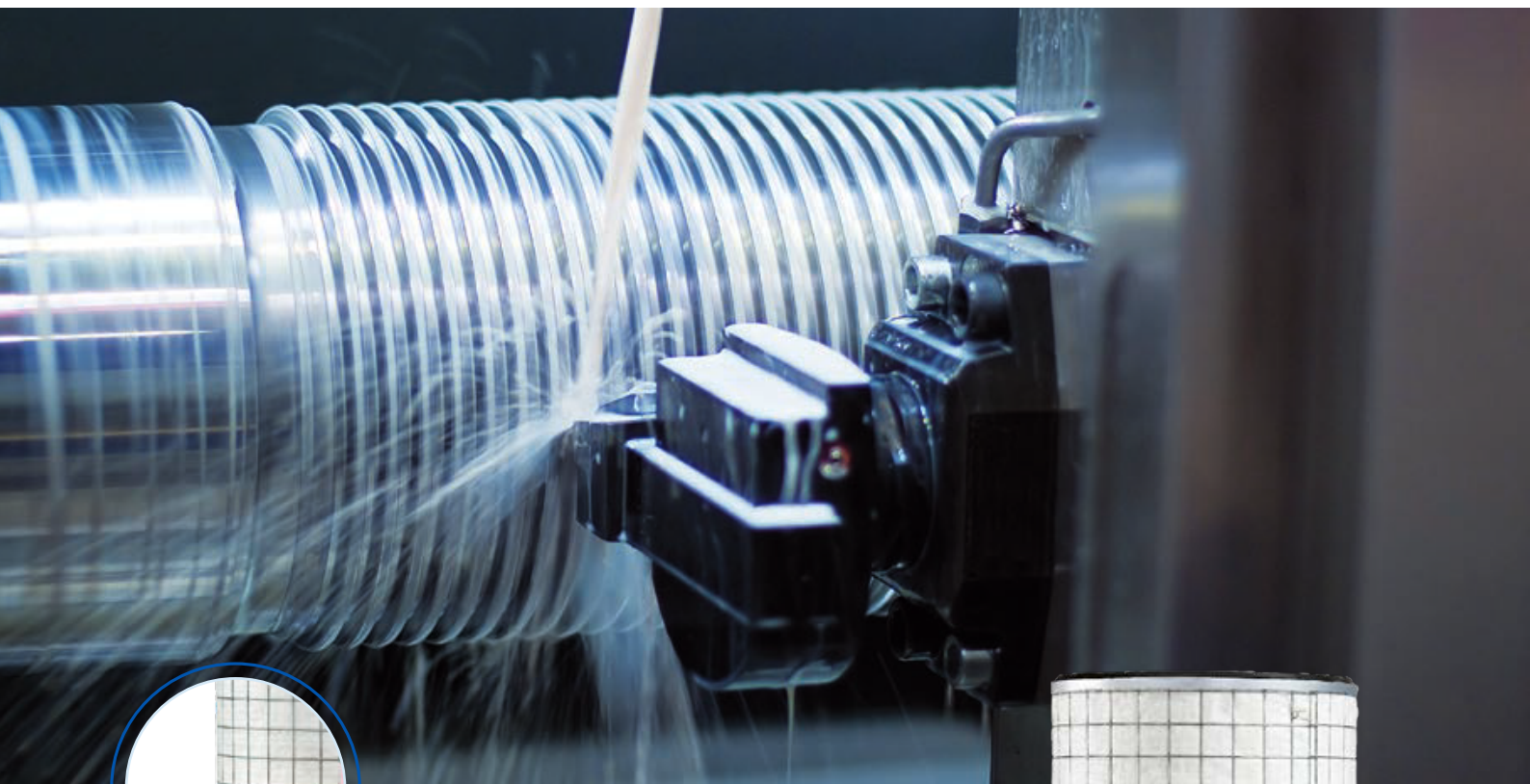
Bössingerstraße 34

74243 Langenbrettach-Langenbeutingen · Deutschland

T +49 (0) 79 46 91 27-0 · info@rbfilter.de · www.rbfilter.de



Filtrační vložky pro odlučovače olejové mlhy, emulzí a aerosolů



Vyměnitelný předfiltr

OBLASTI POUŽITÍ

- Systémy rozprašování oleje
- CNC obráběcí centra
- Tváření kovů
- Systémy s Minimálním množstvím mazání

VÝHODY

- Možná separační účinnost $\leq 1 \text{ mg/m}^3$
- Extrémně vysoká kapacita záchytu
- Dlouhá životnost
- Nízký filtrační odpor
- Kompaktní provedení
- Vyměnitelný předfiltr



Filtrační vložky pro odlučovače olejové mlhy, emulzí a aerosolů

FILTRAČNÍ MÉDIA

- vícevrstvé filtrační médium vyvinuté zejména pro separaci kapalných částic
- vysoká absorpční kapacita díky několika filtračním stupňům
- vyměnitelný předfiltr pro dlouhou životnost
- účinnost separace 99 % pro částice velikosti 1 až 2,5 μm

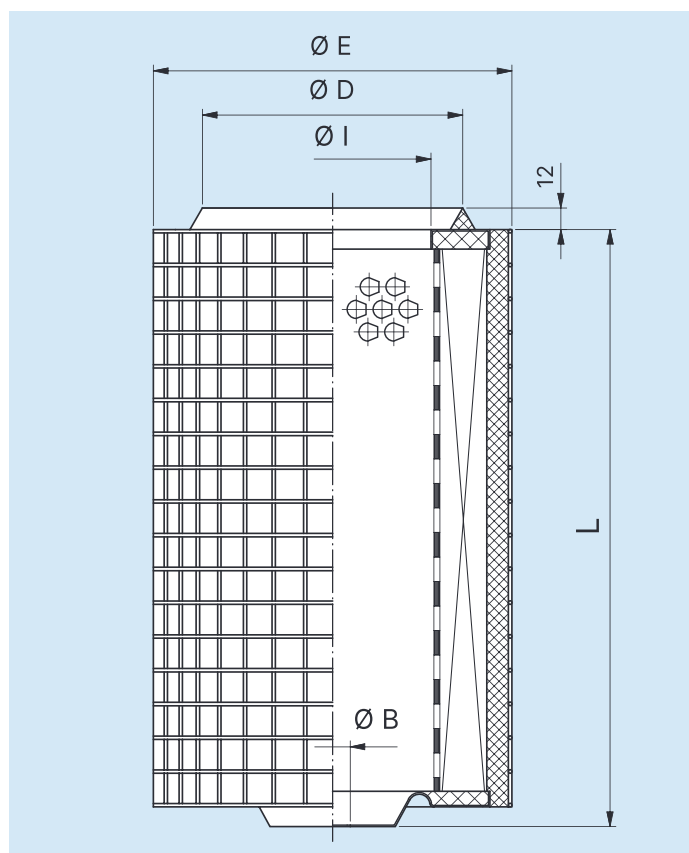
VLASTNOSTI

- provedení: Filtrační kazety nebo filtrační patrony
- všechny standardní rozměry a systémy uchycení dle volby
- nejvyšší provozní teplota 80 °C
- kovové díly z pozinkované oceli

SPECIÁLNÍ PŘEVEDENÍ

- teplotní odolnost do 100 °C
- kovové díly z nerezové oceli
- ostatní individuální řešení

Pro montáž ze špinavé strany na závitovou tyč



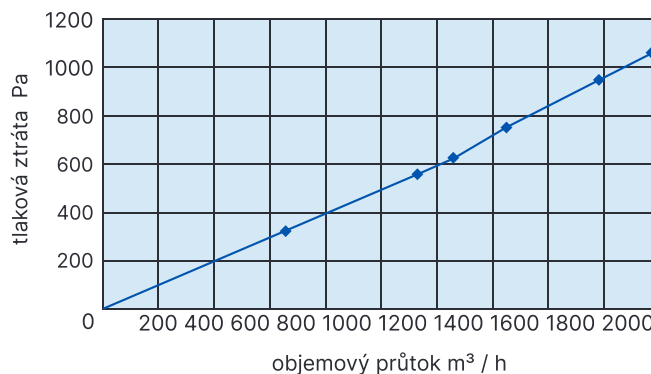
Ø E [mm]	Ø B [mm]	Ø I [mm]	Ø D [mm]	délka L [mm]	filtr. plocha [m ²]
390	13	216	300	633	9,5
390	13	216	300	1033	15
500	13	268	475	633	10,5
500	13	268	475	1033	18

Další velikosti a provedení na vyžádání.
Technické změny vyhrazeny 05/24

CHARAKTERISTIKA ODPORU

FILTRAČNÍ PATRONY Ø 500 X 1000 MM

- filtrační plocha: 18 m²
- filtrační médium: 061 + předfiltr
- zatížení filtrač. plochy m³ / m² h: 65
- objemový průtok m³ / h: 1200
- koncentrace aerosolu mg / m³: 100



Poradíme vám s výběrem materiálů a vyvineme pro vaši aplikaci nejvhodnější filtrační vložku.

R+B Filter GmbH

Bössingerstraße 34

74243 Langenbrettach-Langenbeutigen · Deutschland

T +49 (0) 79 46 91 27-0 · info@rbfilter.de · www.rbfilter.de



Filtrační vložky pro odlučovače

Montáž na přírubu Ø 230 - 500 mm



Čistící systém

OBLASTI POUŽITÍ

- Mobilní a stacionární odsávací systémy
- Odsávání dřevěného prachu a třísek
- Prach z tryskání
- Zpracování skla
- Prach z plastů
- Prach z broušení

VÝHODY

- Pětikrát větší filtrační plocha než u filtračních pytlů
- Čištění bez použití stlačeného vzduchu
- Optimální čištění díky otevřeným a plochým záhybům
- Snadná výměna oproti filtračním pytlům



Filtrační vložky pro odlučovače Montáž na přírubu Ø 230 - 500 mm

FILTRAČNÍ MÉDIA

Odpovídající aplikaci: Polyester,
Polypropylen, speciální média

MOŽNÉ PŘÍSLUŠENSTVÍ

- antistatické
- olejo- a vodoodpudivé
- mikroporézní povlak
- teflonová membrána

Testováno podle DIN EN 60335-2-69, příloha AA.
Vhodné pro separaci nebezpečných látek

VLASTNOSTI

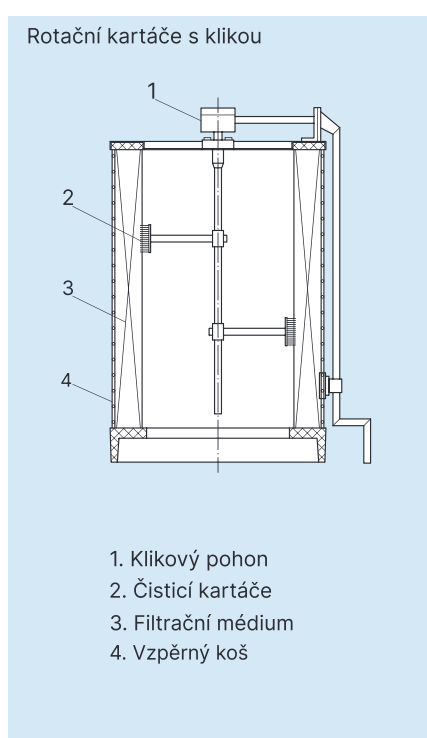
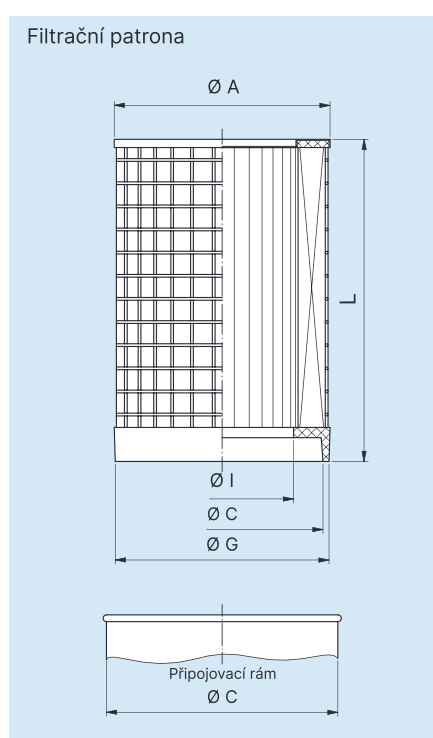
- vtoková strana zevnitř
- čištění pomocí rotačních kartáčů s pohonem s ruční klikou
- nejvyšší provozní teplota 80 °C
- kovové díly z pozinkované oceli

SPECIÁLNÍ PŘÍSLUŠENSTVÍ

- vhodné pro ATEX-aplikace
- kovové díly z nerezové oceli
- ostatní individuální řešení

PŘÍSLUŠENSTVÍ

- rotační kartáče pro čištění s klikou



Standardní filtrační patrony jsou nahoře uzavřené.

Filtrační patrony pro čištění kartáčem mají v horní části otvor pro montáž čisticích kartáčů.

FILTRAČNÍ PATRONA

Ø A [mm]	Ø I [mm]	Ø C [mm]	Ø G [mm]	délka L [mm]	filtr. plocha [m ²]	čisticí kartáče s klikou [Teile-Nr.]
240	160	230	250	663	3,1	-
490	414	480	500	638	6,7	310-006-000011
490	414	500	520	638	6,7	310-006-000011
240	160	230	250	1043	5,2	-
490	414	480	500	1018	11	310-006-000015
490	414	500	520	1018	11	

PŘÍSLUŠENSTVÍ

Technické změny vyhrazeny 05/24



Poradíme vám s výběrem vhodné filtrační vložky a filtračního média pro vaši konkrétní aplikaci a při návrhu odprašovacích systémů.

R+B Filter GmbH

Bössingerstraße 34

74243 Langenbrettach-Langenbeutigen · Deutschland
T +49 (0) 79 46 91 27-0 · info@rbfilter.de · www.rbfilter.de

